

# Ankerbohrgeräte

Anchor Drill Rigs



- AN 120**
- AN 150**
- AN 200**



### Vorteile und Merkmale der INTEROC Ankerbohrgeräte

INTEROC Ankerbohrgeräte eignen sich besonders gut für Ankerbohrarbeiten, Mikropfähle und HDI Bohrungen.

- Ausgestattet mit Cummins Dieselmotoren mit Turboaufladung
- Geringe Schadstoffemissionen erfüllen die Richtlinien nach EU Stage IIIA und US EPA TIER 3
- Verbrauchsoptimiert durch Load-Sensing Steuerung
- Robuste Hydraulik geeignet auch für den Einsatz von Bio-Ölen
- Hohe Antriebsleistung ermöglicht den Einsatz von Bohrantrieben mit einem Drehmoment von bis zu 20000 Nm
- Gestängemagazine für bis zu 7 Doppelgestänge, bestehend aus Innengestänge und Außenrohr, reduzieren die Gesamtbohrzeit durch sicheren und schnellen Ein- und Ausbau von Gestängen

### Merits and characteristics of INTEROC anchor drill rigs

INTEROC anchor drill rigs are particularly suitable for anchor drilling, micropiles and jet grouting

- Equipped with Cummins Diesel engine, turbocharged
- Low emissions meet the standards of EU Stage IIIA and US EPA TIER 3
- Optimum consumption due to Load-Sensing control
- Robust hydraulic system is also suitable for use of biological oils
- High drive output allows the operation of attachments with a torque of up to 20000 Nm
- Rod changer with up to 7 double rods, consisting of inner rod and outer casing reduces the total drilling time due to safe and rapid mounting and dismounting of rods



Die INTEROC Ankerbohrgeräte zeichnen sich durch eine hohe Beweglichkeit und Flexibilität aus

The INTEROC anchor drill rigs are characterised by high maneuverability and flexibility



Schwenkbarer hydraulischer Steuerarm

Slewable hydraulic control

Technische Daten		AN 120	AN 150	AN 200
Dieselmotor		QSB6.7-C160	QSB6.7-C200	QSB6.7-C260
Motorleistung	kW	119	149	194
Inhalt Dieseltank	l	350	350	350
Hydraulischer Volumenstrom	l/min	2 x 200	2 x 200 / 1 x 150	2 x 200 / 1 x 150
Arbeitsdruck	MPa	32	32 / 22	32 / 22
Inhalt Hydrauliktank	l	415	600	800

Maße, Gewichte und Kräfte		AN 120	AN 150	AN 200
Gewicht (ohne Bohrantrieb und Magazin)	kg	12000	16000	21000
Spezifische Bodenpressung	N/cm <sup>2</sup>	7,3	7,0	7,0
Bodenfreiheit	mm	370	350	400
Fahrschiffpendelgrad	Grad	+16 / -8,5	+15 / -15	+18,5 / -11,5
Kettenbreite	mm	400	450	500
Fahrgeschwindigkeit	km/h	2,5	2,5	2,5
Zugkraft max.	kN	120	135	198
Lafettenlänge (optional)	mm	7200	7900	8600 (9800)
Nutzlänge bei Einzel-Bohrantrieb (optional)	mm	4300	5600	5900 (7100)
Nutzlänge bei Doppelkopf-Bohrantrieb (opt.)	mm	-	4400	4700 (5900)
Vorschubkraft (optional)	kN	80	80 (115)	80 (115)
Rückzugskraft (optional)	kN	80	80 (115)	80 (115)
Vorschubgeschwindigkeit	m/min	0 - 15	0 - 15	0 - 15
Rückzuggeschwindigkeit	m/min	0 - 15	0 - 15	0 - 15
Schnellvorschub	m/min	0 - 60	0 - 60	0 - 60
Schnellrückzug	m/min	0 - 60	0 - 60	0 - 60
Klemm- und Brechvorrichtung	mm max.	Ø 250	Ø 250	Ø 250

Bohrantriebe		AN 120	AN 150	AN 200
Bohrhammer	B 1000	●	●	-
	B 1500	●	●	●
	B 2000	-	●	●
Drehantriebe	DK 1300	●	●	-
	DK 2000	●	●	●
Doppelkopfbohranlage	DKB 2013	-	●	●
	DKB 2010 B	-	●	●
	DKB 2015 B	-	-	●
TIS-Doppelkopfbohranlage	DKB 2015 TIS	-	-	●

Zusatzausstattungen		AN 120	AN 150	AN 200
Gestängemagazine		KBM 130	KBM 130 KBM 150	KBM 150 KBM 180 KBM 220
Hilfswinde (Standardausführung)		20 kN	20 kN	20 kN
schwenk- und teleskopierbare Winde		-	-	15 kN
seitlich verschiebbarer Schlitten		●	●	●
Kabel- und Funkfernsteuerung für Magazin		●	●	●
Klemm-/Brechvorrichtung bis max.		-	Ø 350 mm	Ø 350 mm
Lafettenverlängerung für Jet Grouting		-	●	●
Ladekran		-	●	●
Spülpumpe		-	●	●

**Anchor Drill Rigs**

Technical data		AN 120	AN 150	AN 200
Diesel engine		QSB6.7-C160	QSB6.7-C200	QSB6.7-C260
Engine output	kW	119	149	194
Diesel tank capacity	l	350	350	350
Hydraulic flow rate	l/min	2 x 200	2 x 200 / 1 x 150	2 x 200 / 1 x 150
Working pressure	MPa	32	32 / 22	32 / 22
Hydraulic tank capacity	l	415	600	800

Dimensions, Weights and Forces		AN 120	AN 150	AN 200
Weight (without drill head and magazine)	kg	12000	16000	21000
Specific ground pressure	N/cm <sup>2</sup>	7,3	7,0	7,0
Ground clearance	mm	370	350	400
Pendulum range of crawlers	Grad	+16 / -8,5	+15 / -15	+18,5 / -11,5
Track shoes width	mm	400	450	500
Travelling speed	km/h	2,5	2,5	2,5
Traction force	kN	120	135	198
Drill mast length (optional)	mm	7200	7900	8600 (9800)
Usable length with single head (optional)	mm	4300	5600	5900 (7100)
Usable length with double head system (optional)	mm	-	4400	4700 (5900)
Feed force (optional)	kN	80	80 (115)	80 (115)
Retraction force (optional)	kN	80	80 (115)	80 (115)
Feed speed	m/min	0 - 15	0 - 15	0 - 15
Retraction speed	m/min	0 - 15	0 - 15	0 - 15
Rapid feed speed	m/min	0 - 60	0 - 60	0 - 60
Rapid retraction speed	m/min	0 - 60	0 - 60	0 - 60
Clamping and breaking device	mm max.	Ø 250	Ø 250	Ø 250

Attachments		AN 120	AN 150	AN 200
Hydraulic drifter	B 1000	●	●	-
	B 1500	●	●	●
	B 2000	-	●	●
Rotary heads	DK 1300	●	●	-
	DK 2000	●	●	●
Double head drilling units	DKB 2013	-	●	●
	DKB 2010 B	-	●	●
	DKB 2015 B	-	-	●
Double head drilling unit TIS	DKB 2015 TIS	-	-	●

Additional equipment		AN 120	AN 150	AN 200
Rod changer arc type		KBM 130	KBM 130 KBM 150	KBM 150 KBM 180 KBM 220
Auxiliary winch (standard)		20 kN	20 kN	20 kN
Slewing and telescopic winch		-	-	15 kN
Laterally displaceable carriage		●	●	●
Cable and radio remote control for rod changer		●	●	●
Clamping and breaking device up to max.		-	Ø 350 mm	Ø 350 mm
Mast extension for Jet Grouting		-	●	●
Handling crane		-	●	●
Flush pump		-	●	●

Technische Daten		KBM 130	KBM 150	KBM 180	KBM 220
Anzahl der Gestänge		7	7	6	5
Durchmesser Innengestänge max.	mm	88,9	101,6	114,3	133,0
Durchmesser Außenrohre max.	mm	133,0	152,4	177,8	219,1
Gestängelänge max. (Doppelkopf)	mm	3000	3000	3000	3000

Die Gestängemagazine für die INTEROC Bohrgeräte ermöglichen einen schnellen und sicheren Ein- und Ausbau der Bohrgestänge. Die patentierten Gestängemagazine sind in unterschiedlichen Größen erhältlich und können bis zu 7 Doppelgestänge, bestehend aus Außen- und Innenrohren oder Schnecken mit je 3 m Länge, aufnehmen.

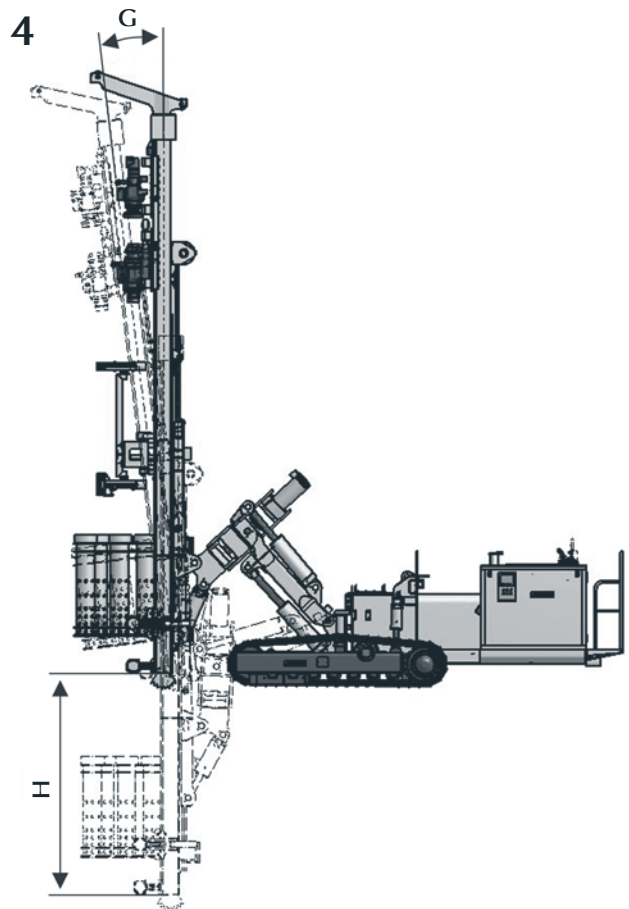
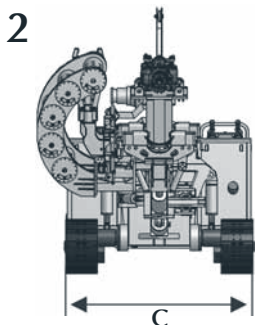
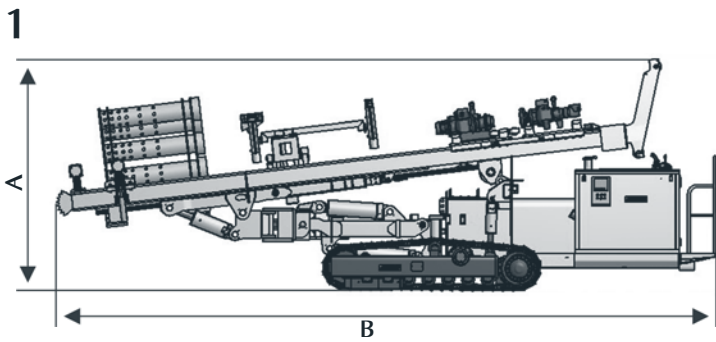
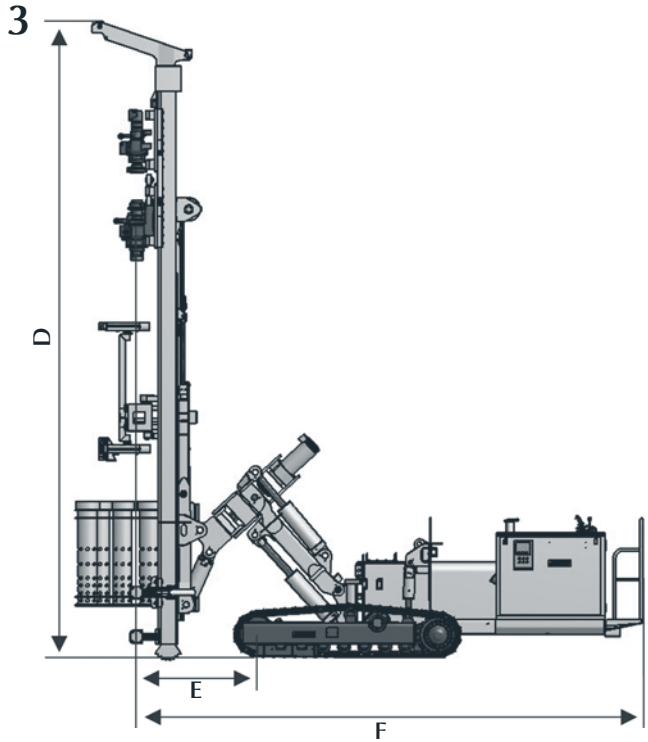
Technical Data		KBM 130	KBM 150	KBM 180	KBM 220
Number of rods		7	7	6	5
Diameter of inner rods max.	mm	88,9	101,6	114,3	133,0
Diameter of outer casings max.	mm	133,0	152,4	177,8	219,1
Rod length max. (double head)	mm	3000	3000	3000	3000

The patented rod changers allow the rods to be fitted and removed quickly and safely. The magazines can hold up to 7 double rod sets, consisting of 3 m long sections of outer casings and inner rods or augers.

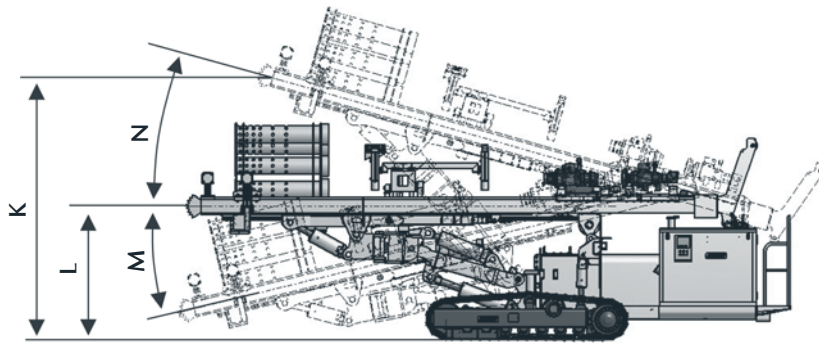


### Maße / Dimensions

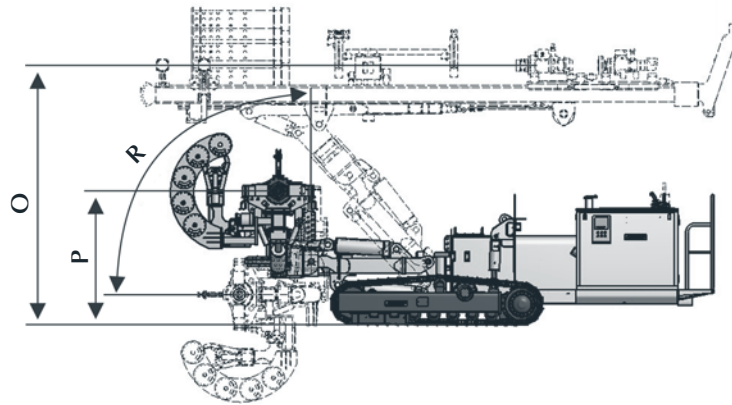
Bild/Picture		AN 120	AN 150	AN 200	
1	A	mm	2850	2870	3000
	B	mm	8250	9100	9800
2	C	mm	2360	2490	2560 (3000)
3	D	mm	7700	8400	9100 (10300)
	E	mm	1670	1590	2000
	F	mm	6600	6720	7570
4	G	Grad/deg	13	7	10
	H	mm	2200	3040	3190
5	K	mm	3660	3920	5430
	L	mm	2040	2020	2145
	M	Grad/deg	19,5	13,7	19,0
	N	Grad/deg	14,2	15,9	25,5
6	O	mm	3670	3720	3980
	P	mm	1780	1930	1330
	R	Grad/deg	92	90	90
7	S	Grad/deg	40,5	14,8	9,5
	T	Grad/deg	31,3	14,7	10,0
8	U	Grad/deg	115,7	90	82
	V	Grad/deg	120,0	90	80



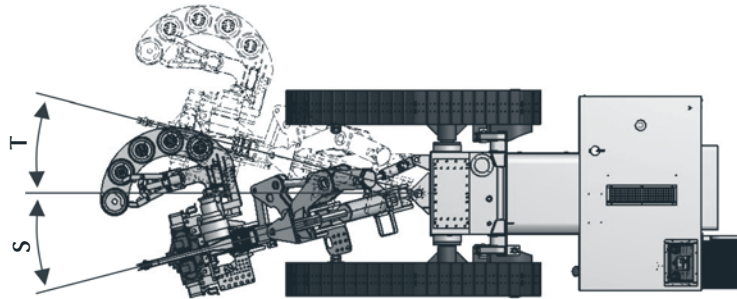
5



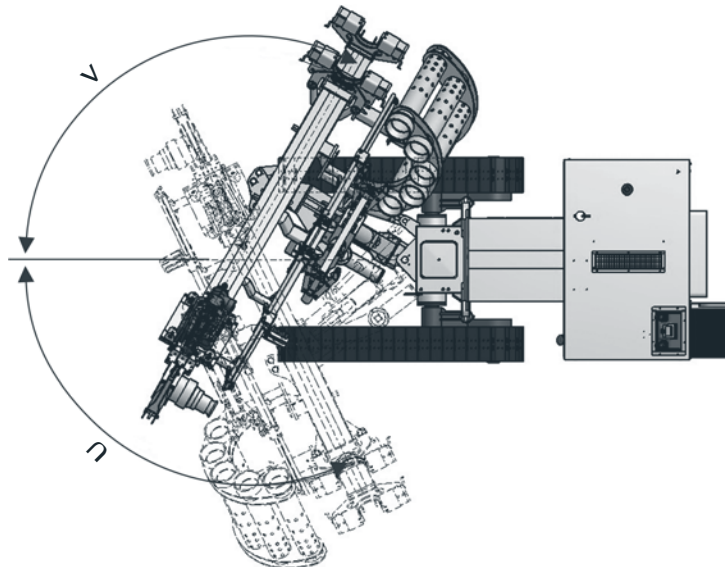
6



7



8



Marken der  
Brands of **ABI Gruppe**



Weitere Informationen erhalten Sie bei Ihrem ABI Vertreter. Oder besuchen Sie uns im Internet unter: [www.interoc.de](http://www.interoc.de). Änderungen in Konstruktion und Ausstattung sind vorbehalten. Die Angaben in diesem Prospekt sind als annähernd zu betrachten. Die Abbildungen können auch Sonderausstattungen enthalten, die nicht zum serienmäßigen Lieferumfang gehören.

For further informations please contact your ABI sales assistant. Or you visit us on the Internet at [www.interoc.de](http://www.interoc.de). Design subject to modifications. The details in this leaflet have to be regarded as approximate. The illustrations also can contain special outfits which are not part of the standard scope of supply.

ABI Maschinenfabrik  
und Vertriebsgesellschaft mbH  
Am Knüchel 4  
D-63843 Niedernberg  
Germany

Telefon: +49 (0) 6028 123-101, -102  
Telefax: +49 (0) 6028 123-109  
eMail: [info@abi-gmbh.de](mailto:info@abi-gmbh.de)

[www.abi-group.com](http://www.abi-group.com)