



# Drehbohranlage

## Drilling Rig

### RH 20

Weitere Informationen erhalten Sie bei Ihrem DELMAG Verkäufer. Oder besuchen Sie uns im Internet unter: [www.delmag.de](http://www.delmag.de). Änderungen in Konstruktion und Ausstattung sind vorbehalten. Die Angaben in diesem Prospekt sind als annähernd zu betrachten. Die Abbildungen können auch Sonderausstattungen enthalten, die nicht zum serienmäßigen Lieferumfang gehören.

For further informations please contact your DELMAG dealer. Or you visit us on the Internet at [www.delmag.de](http://www.delmag.de). Design subject to modifications. The details in this leaflet have to be regarded as approximate. The illustrations also can contain special outfits which are not part of the standard scope of supply.

© ABI GmbH, Niedernberg/Deutschland. Nachdruck, auch auszugsweise, nur mit schriftlicher Genehmigung der ABI GmbH/Niedernberg.



ABI GmbH  
Am Knüchel 4  
D-63843 Niedernberg  
Germany

Telefon: +49 (0) 6028 123-101, -102  
Telefax: +49 (0) 6028 123-109  
eMail: [info@delmag.de](mailto:info@delmag.de)  
Web: [www.delmag.de](http://www.delmag.de)

Member of  
[www.abi-group.com](http://www.abi-group.com)

Technische Daten - Technical data

**Drehbohranlage RH 20**

<b>Nutzlänge</b>			
Bohrtischhub (Optional)	mm	13900	(15700)
A Gesamthöhe über Planum	mm	20810	(22610)
B Ausladung	mm	3770-4300	
Rohrschußlänge	mm	6000*	
freier Durchmesser vor den Seilrollen	mm	1800	

<b>Mast</b>			
C Bodenfreiheit - Mastfuß	mm	1260	
Neigung Vor / Zurück	Grad	3,8 / 14	
Neigung Rechts / Links	Grad	9,5 / 9,5	

<b>Vorschubwinde</b>			
Vorschubkraft Auf / Ab, max.	kN	300 / 200	
Geschw. Last- / Eilgang, max.	m/min	7 / 25	

<b>Kellywinde mit Freilauf</b>			
Seilkraft, max.	kN	150	
Geschwindigkeit, max.	m/min	70	

<b>Hilfswinde</b>			
Seilkraft, max.	kN	75	
Geschwindigkeit, max.	m/min	30	

<b>Transportgewichte</b>			
ohne Kelly, Bohrtisch	kg	59500	
ohne Kelly, Bohrtisch, Gegengewicht	kg	49000	

<b>Transportmaße</b>			
D Länge	mm	20100	(21900)
E Höhe	mm	3550	
Breite	mm	3000	

\* ohne Mastverlängerung mit Kellystange K 368/3-27

**Trägergerät CAT 330**

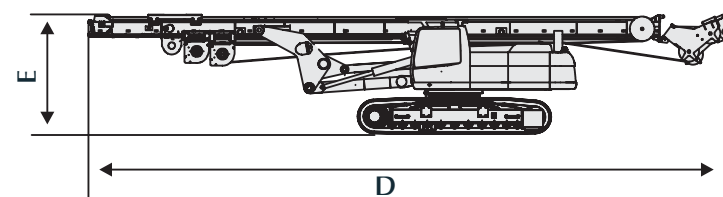
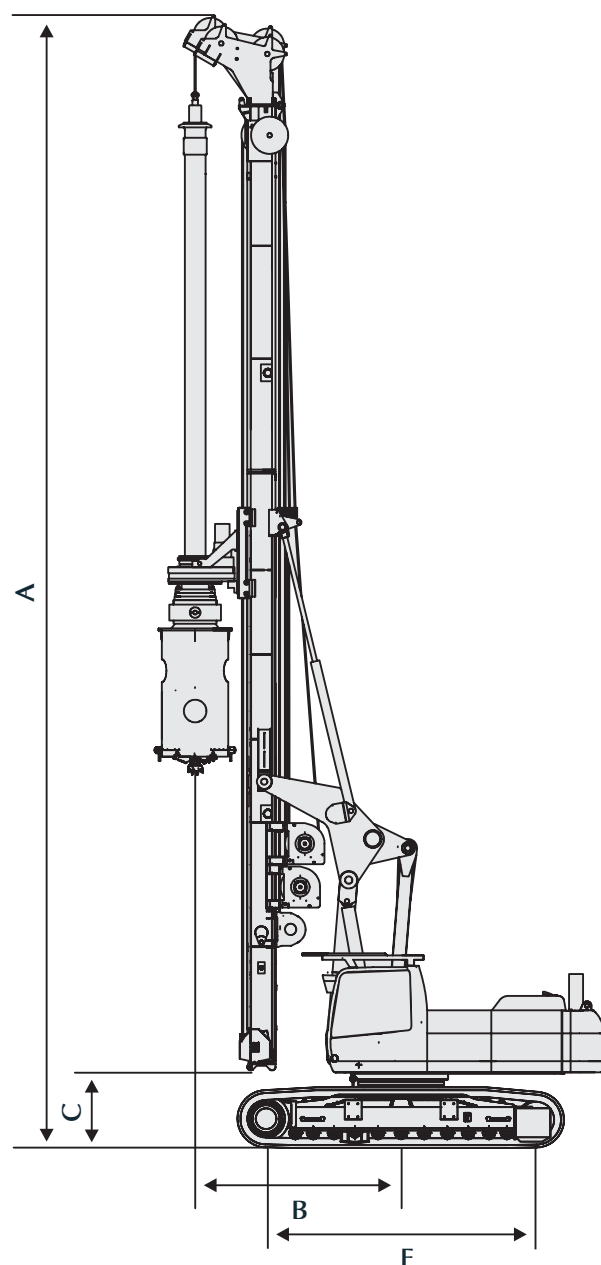
Leistung	kW	261	
Spurbreite	mm	2250-3700	
F Radstand	mm	4400	
Bodenplatten	mm	750	
Heckradius	mm	3620	

**Bohrtisch BT 200-2 / 368**

Drehmoment	kNm	0-200	
Drehzahl	min <sup>-1</sup>	0-38/60	
Gesamtgewicht	kg	4550	
Vorderkante Mast - Bohrachse	mm	1045	

**Kellystangen**

- K 368/3-18
- K 368/3-21
- K 368/3-24
- K 368/3-30



**Drilling Rig RH 20**

<b>Usable length</b>			
Stroke (optional)	mm	13900	(15700)
A Total height above ground	mm	20810	(22610)
B Reach	mm	3770-4300	
Casing length	mm	6000*	
Free diameter in front of the crowd pulleys	mm	1800	

<b>Mast</b>			
C Ground clearance - mast foot	mm	1260	
Inclination forward / backward	Deg.	3,8 / 14	
Inclination right / left	Deg.	9,5 / 9,5	

<b>Crowd winch</b>			
Force pull / crowd, max.	kN	300 / 200	
Speed working / rapid, max.	m/min	7 / 25	

<b>Kelly winch</b>			
Line pull, max.	kN	150	
Rope speed, max.	m/min	70	

<b>Auxiliary winch</b>			
Line pull, max.	kN	75	
Rope speed, max.	m/min	30	

<b>Transport weight</b>			
without kelly, rotary head	kg	59500	
without kelly, rotary head, counter weight	kg	49000	

<b>Transport dimensions</b>			
D Length	mm	20100	(21900)
E Height	mm	3550	
Width	mm	3000	

\* without mast extension with Kelly bar K 368/3-27

**Carrier unit CAT 330**

Power	kW	261	
Track gage	mm	2250-3700	
F Wheel base	mm	4400	
Track shoes	mm	750	
Swing radius - rear	mm	3620	

**Rotary head BT 200-2 / 368**

Torque	kNm	0-200	
Revolutions	min <sup>-1</sup>	0-38/60	
Total weight	kg	4550	
Distance mast - center head	mm	1045	

**Kelly bars**

- K 368/3-18
- K 368/3-21
- K 368/3-24
- K 368/3-30

