



# Teleskopmäkler

## Telescopic loader

### MOBILRAM-System TM 8/10

Weitere Informationen erhalten Sie bei Ihrem ABI Verkäufer. Oder besuchen Sie uns im Internet unter: [www.abi-gmbh.de](http://www.abi-gmbh.de). Änderungen in Konstruktion und Ausstattung sind vorbehalten. Die Angaben in diesem Prospekt sind als annähernd zu betrachten. Die Abbildungen können auch Sonderausstattungen enthalten, die nicht zum serienmäßigen Lieferumfang gehören.

For further informations please contact your ABI dealer. Or you visit us on the Internet at [www.abi-gmbh.de](http://www.abi-gmbh.de). Design subject to modifications. The details in this leaflet have to be regarded as approximate. The illustrations also can contain special outfits which are not part of the standard scope of supply.

© ABI GmbH, Niedernberg/Deutschland. Nachdruck, auch auszugsweise, nur mit schriftlicher Genehmigung der ABI GmbH/Niedernberg.



ABI GmbH  
Am Knüchel 4  
D-63843 Niedernberg  
Germany

Telefon: +49 (0) 6028 123-0  
Telefax: +49 (0) 6028 123-109  
eMail: [info@abi-gmbh.de](mailto:info@abi-gmbh.de)  
Web: [www.abi-gmbh.de](http://www.abi-gmbh.de)

**Technische Daten TM 8/10**

Mäklerverschiebung unterflur	mm	2200
Mäklernerigung vor/zurück	Grad max.	4/5
Mäklernerigung seitlich	Grad max.	4
Mäklerschwenkbereich	Grad max.	+/- 100

Vorspannkraft Mäklerylinder	kN max.	65
Zugkraft Mäklerylinder	kN max.	110
Nutzlast	kg max.	4000
Drehmomentaufnahme	daNm	2100

**Optional Hilfswinde**

Hubkraft	kN max.	20
Seilgeschwindigkeit	m/min	40

Gewicht der Rammeinheit ohne Arbeitsgerät je nach Trägergerät	t ca.	23,5
---	-------	------

**Maße TM 8/10**

A	Höhe min./max.	mm	8250 - 12455
B	max. Höhe bis Verriegelung Schnellwechsellanlage	mm	11385
C	Mitte bis Führung	mm	3040
D	Mitte bis Heckradius	mm	2750

**Mäkler**

E	Führungsbreite	mm	400
F	Führungsdicke	mm	40

**Transportmaße**

G	Länge	mm	8240
H	Höhe	mm	3300
K	Breite	mm	2750

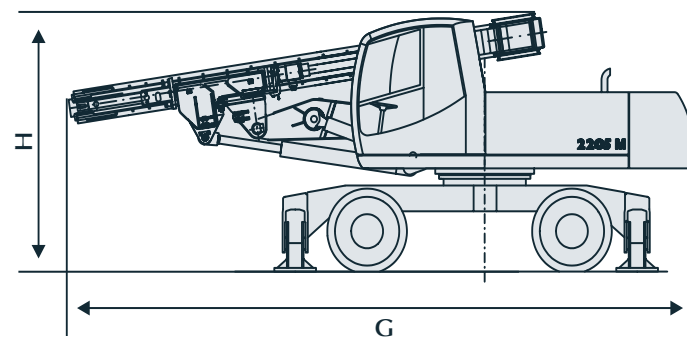
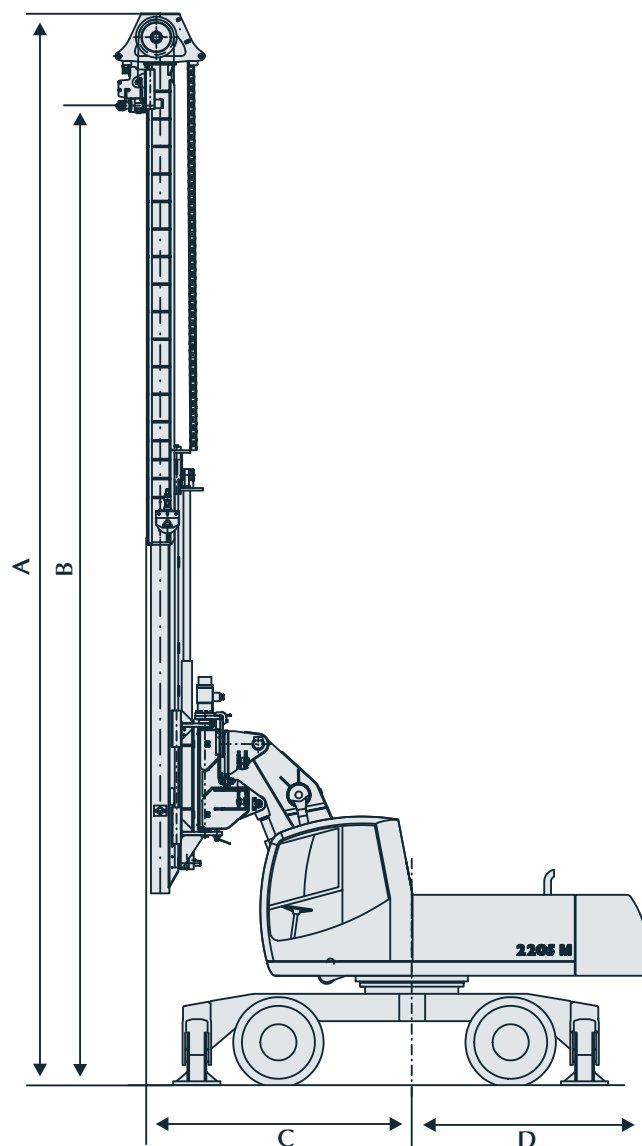
**Trägergerät ATLAS 2205 M**

<b>Motor Deutz BF6M2012C</b>		
Leistung	kW	134
hydr. Volumenstrom	l/min	420

Hydrauliktankinhalt	l	220
Arbeitsdruck	MPa	32

**Fahrwerk**

S	Spurbreite	mm	2150
P	4-fach Pratzabstützung mit Abstützbreite von	mm	4210



**Technical data TM 8/10**

Underground lowering depth	mm	2200
Leader inclination front/rear	degree max.	4/5
Leader inclination laterally	degree max.	4
Leader slewing range	degree max.	+/- 100

Prestressing force leader cylinder	kN max.	65
Extraction force leader cylinder	kN max.	110
Load capacity	kg max.	4000
Torque absorption	daNm	2100

**Optional Auxiliary winch**

Lifting capacity	kN max.	20
Rope speed	m/min	40

Weight of piling equipment without attachment depending on carrier unit	t approx.	23,5
---	-----------	------

**Dimensions TM 8/10**

A	Height min./max.	mm	8250 - 12455
B	Max. height up to rapid changing device	mm	11385
C	Center to guide	mm	3040
D	Center to back	mm	2750

**Leader**

E	Guide width	mm	400
F	Width	mm	40

**Transport dimensions**

G	Length	mm	8240
H	Height	mm	3300
K	Width	mm	2750

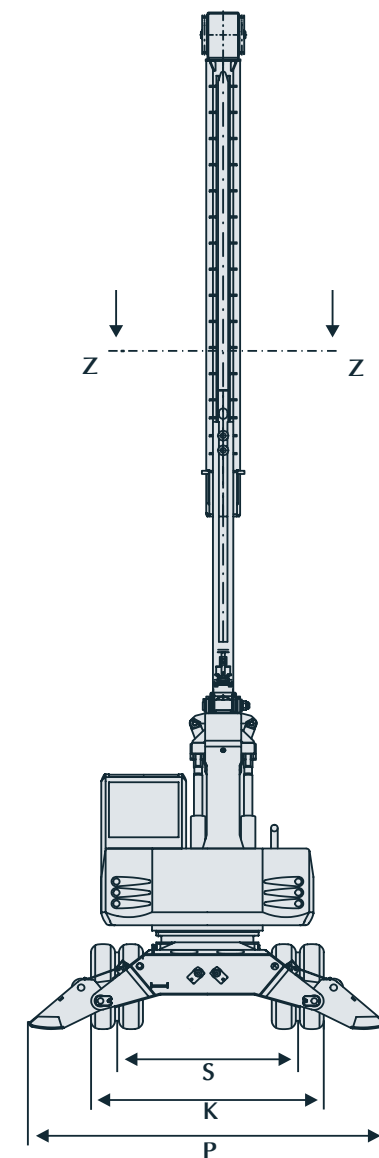
**Base carrier ATLAS 2205 M**

<b>Engine Deutz BF6M2012C</b>		
Engine power	kW	134
Hydraulic flow rate	l/min	420

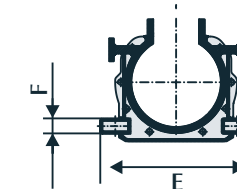
Hydraulic tank capacity	l	220
Nominal oil pressure	MPa	32

**Under carriage**

S	Track gauge	kN	2150
P	4-point outriggers width	mm	4210



Mäklerquerschnitt Z - Z



Leader cross section Z - Z