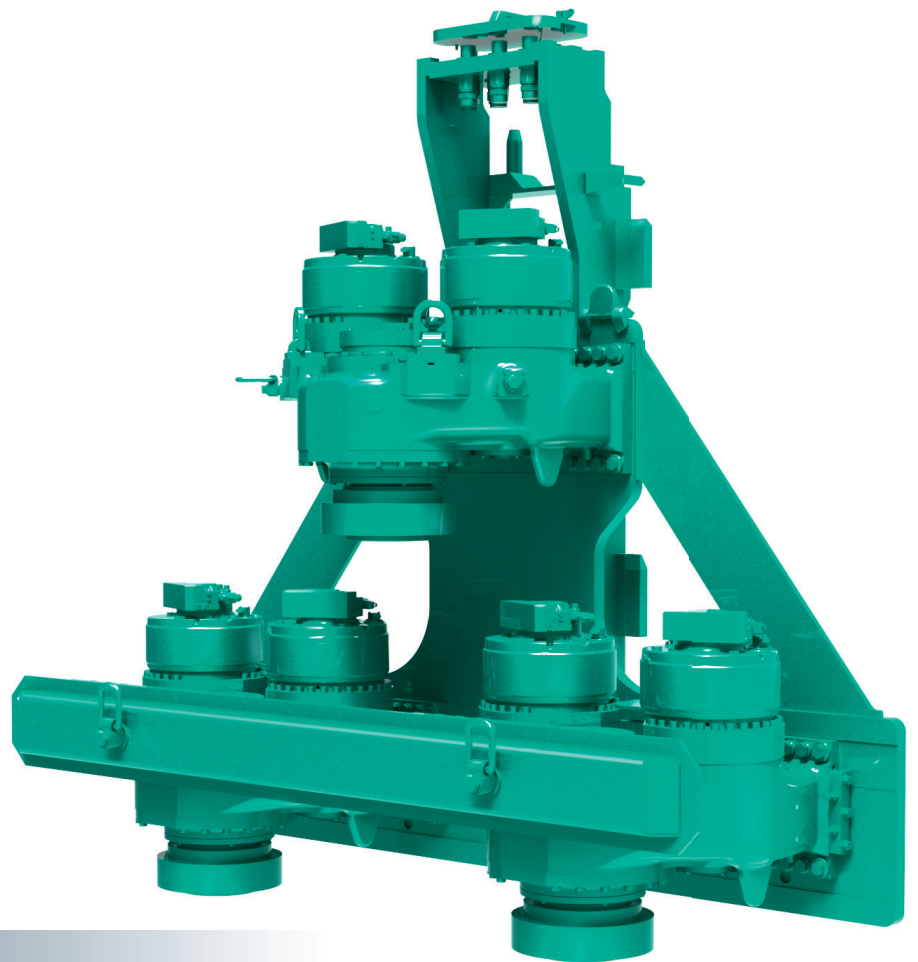




**Bohrantriebe  
Auger Drives**

# Triplemix TMBA



# Triplemix Bohrantrieb TMBA

Mäklergeführter Mehrfach-Bohrantrieb Triplemix /  
Leader mast guided multiple auger drive Triplemix

## Technische Daten / Technical data

### TMBA 3-10000

- mit verstellbarem hydraulischen Schluckvolumen / with adjustable hydraulic displacement

Drehmoment	Torque	daNm	3 x 12000 - 1900	lbf ft	3 x 88,510 - 14,000
Drehzahl	Revolutions	min <sup>-1</sup>	10 - 62	rpm	10 - 62
statische Zugkraft max.	Static extraction force max.	kN	300	lbf	67,440
hydraulischer Volumenstrom	Hydraulic flow rate	l/min	3 x 230	gal/min	3 x 60
Arbeitsdruck	Nominal oil pressure	MPa	33	psi	4780
Gesamtgewicht	Total weight	kg	7800	lbs	17,200
Transportgewicht	Transport weight	kg	8060	lbs	17,770

## Transportmaße / Transport dimensions

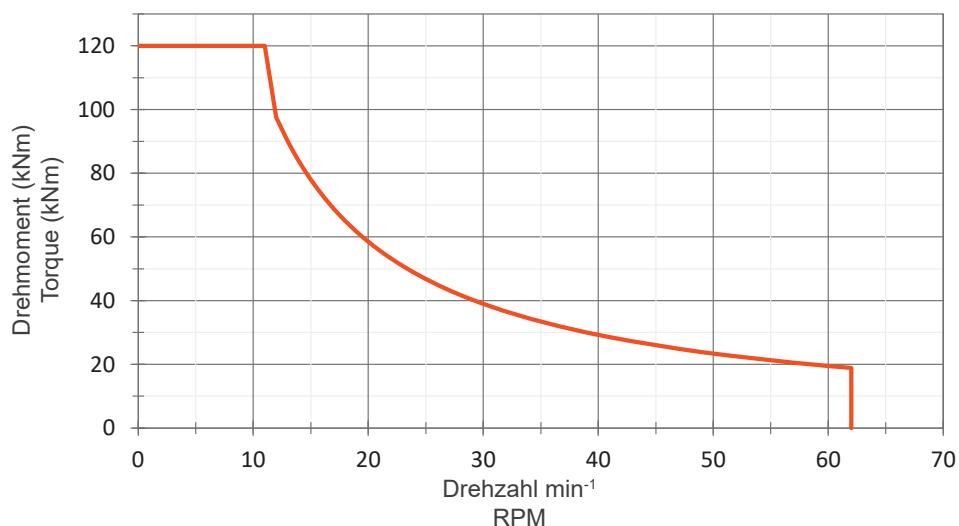
### TMBA 3-10000

Höhe / height	mm	1800	in	71
Breite / width	mm	3200	in	126
Tiefe / depth	mm	3000	in	119

## X = möglicher Abstand zwischen Bohr- / Mischachsen X = possible distance between drilling / mixing axis

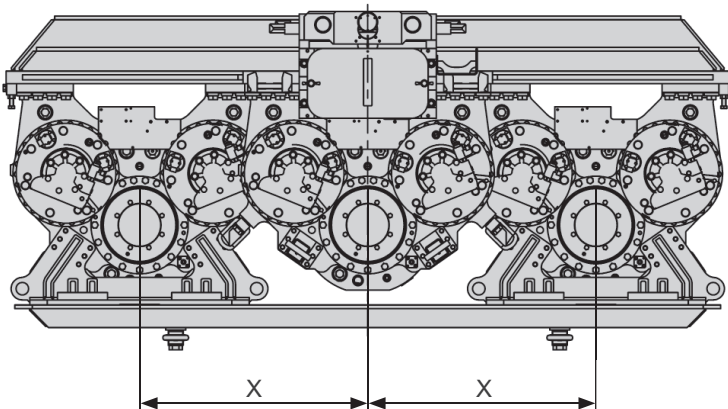
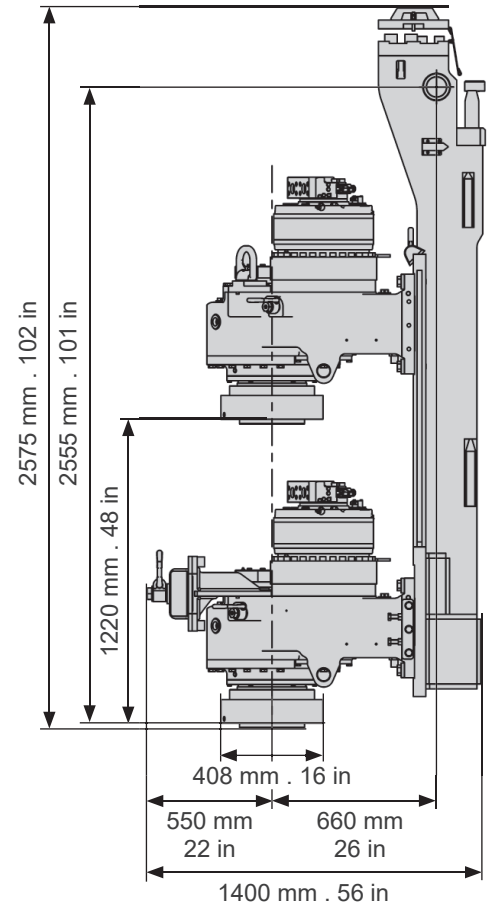
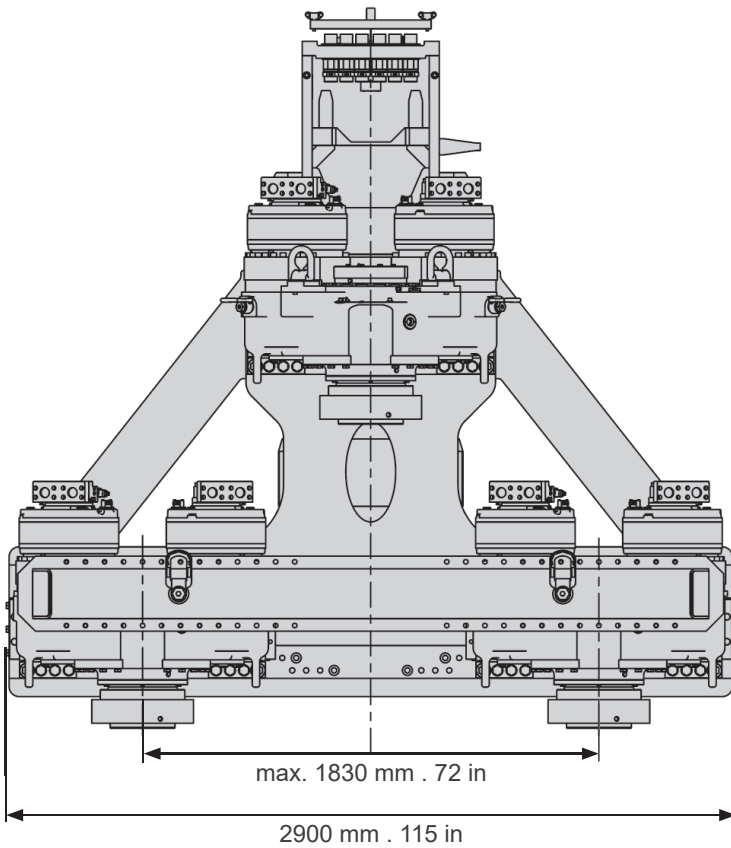
mm	610	in	24
mm	762	in	30
mm	915	in	36

Drehmomentdiagramm TMBA 3-10000 (3 x Einzelantrieb)  
Torque diagram TMBA 3-10000 (3 x single drive)



# Triplemix Auger Drive TMBA

## Maße / Dimensions





Weitere Informationen erhalten Sie bei Ihrem ABI Verkäufer. Oder besuchen Sie uns im Internet unter: [www.abi-gmbh.de](http://www.abi-gmbh.de). Änderungen in Konstruktion und Ausstattung sind vorbehalten. Die Angaben in diesem Prospekt sind als annähernd zu betrachten. Die Abbildungen können auch Sonderausstattungen enthalten, die nicht zum serienmäßigen Lieferumfang gehören. Nicht dargestellte Ausstattungsvarianten können zu Änderungen der technischen Daten führen. Vervielfältigung dieses Dokuments und Verwertung seines Inhalts, auch auszugsweise, sind verboten, soweit nicht ausdrücklich gestattet. Zuwiderhandlungen verpflichten zu Schadensersatz.

For further information please contact your ABI sales assistant. Or you visit us on the Internet at [www.abi-gmbh.de](http://www.abi-gmbh.de). Design subject to modifications. The details in this leaflet have to be regarded as approximate. The illustrations also can contain special outfits which are not part of the standard scope of supply. Not represented equipment variants can lead to modifications of the technical data. The reproduction and utilization of this document, even in form of excerpts, without express authorization is prohibited. Offenders will be held liable for the payment of damages.

ABI Maschinenfabrik  
und Vertriebsgesellschaft mbH  
Am Knüchel 4  
D-63843 Niedernberg  
Germany

Telefon: +49 (0) 6028 123-101, -102  
Telefax: +49 (0) 6028 123-109  
eMail: [info@abi-gmbh.de](mailto:info@abi-gmbh.de)