

Marken der  
Brands of **ABI Gruppe**



**BANUC**



**INTERC**

Weitere Informationen erhalten Sie bei Ihrem ABI Vertriebspartner. Oder besuchen Sie uns im Internet unter: [www.abi-gmbh.de](http://www.abi-gmbh.de). Änderungen in Konstruktion und Ausstattung sind vorbehalten. Die Angaben in diesem Prospekt sind als annähernd zu betrachten. Die Abbildungen können auch Sonderausstattungen enthalten, die nicht zum serienmäßigen Lieferumfang gehören.

For further informations please contact your ABI sales assistant. Or you visit us on the Internet at [www.abi-gmbh.de](http://www.abi-gmbh.de). Design subject to modifications. The details in this leaflet have to be regarded as approximate. The illustrations also can contain special outfits which are not part of the standard scope of supply.

ABI Maschinenfabrik  
und Vertriebsgesellschaft mbH  
Am Knüchel 4  
D-63843 Niedernberg  
Germany

Telefon: +49 (0) 6028 123-101, -102  
Telefax: +49 (0) 6028 123-109  
eMail: [info@abi-gmbh.de](mailto:info@abi-gmbh.de)

# Teleskopmäkler

## Telescopic leader mast



### MOBILRAM-System TM 20/25 SD



© ABI GmbH, Niedernberg/Deutschland. Nachdruck, auch auszugsweise, nur mit schriftlicher Genehmigung der ABI GmbH/Niedernberg.

**Technische Daten TM 20/25 SD**

Mäklerneigung vor/zurück	Grad max.	4/5
Mäklerneigung seitlich	Grad max.	4
Mäklerschwenkbereich	Grad max.	+/- 90

Vorspannkraft Mäklerzylinder	kN max.	150
Zugkraft Mäklerzylinder	kN max.	270
Nutzlast	kg max.	15000
Drehmomentaufnahme	daNm	20000

<b>Hilfswinde</b>		
Zugkraft	kN max.	50/75
Seilgeschwindigkeit	m/min	35/30

Gewicht der Rammeinheit ohne Arbeitsgerät je nach Trägergerät	t ca.	90 - 95
---	-------	---------

**Maße TM 20/25 SD**

A	Höhe min./max.	mm	19220 - 31700
B	max. Höhe bis Verriegelung Schnellwechsellage	mm	28800
C	Mitte bis Führung	mm	4600 - 5600
D	Mitte bis Heckradius Mäklerverschiebung unterflur	mm	4730 / 0

<b>Mäkler</b>			
E	Führungsbreite	mm	600
F	Führungsdicke	mm	50

<b>Transportmaße</b>			
G	Länge	mm	19700
H	Höhe	mm	3900
K	Breite (Standardkettenbreite)	mm	3400

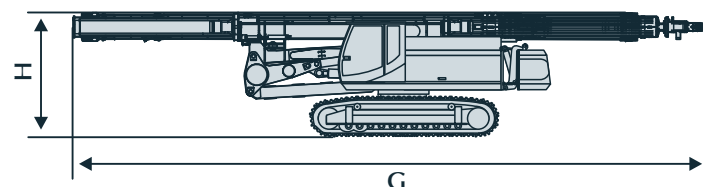
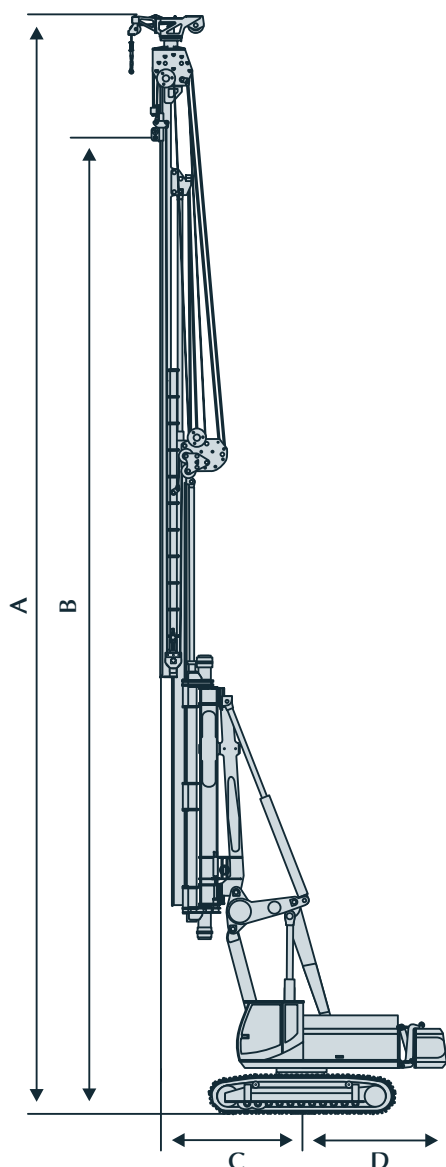
**Trägergerät SR 50 T**

<b>Motor CAT C18</b>		
Leistung (EU Stufe II, US EPA TIER 2)		
	kW	570
optional Leistung (EU Stufe IIIA, US EPA TIER 3)		
	kW	522

hydr. Volumenstrom	l/min	2 x 415 1 x 125, 1 x 200
Arbeitsdruck	MPa	32
Dieseltankinhalt	l max.	740

<b>Hydraulisch teleskopierbares Fahrwerk</b>			
Zugkraft			
	kN	700	
S	Spurbreite	mm	2340 - 3840
	Kettenbreite	mm	700 *

\* Optional Kettenbreiten 800, 900, 1000 mm



**Technical data TM 20/25 SD**

Leader inclination front/rear	degree max.	4/5
Leader inclination laterally	degree max.	4
Leader slewing range	degree max.	+/- 90

Prestressing force leader cylinder	kN max.	150
Extraction force leader cylinder	kN max.	270
Load capacity	kg max.	15000
Torque absorption	daNm	20000

<b>Auxiliary winch</b>		
Lifting capacity	kN max.	50/75
Rope speed	m/min	35/30

Weight of piling equipment without attachment depending on carrier unit t approx.		90 - 95
---	--	---------

**Dimensions TM 20/25 SD**

A	Height min./max.	mm	19220 - 31700
B	Max. height up to rapid changing device	mm	28800
C	Center to guide	mm	4600 - 5600
D	Center to back Underground lowering depth	mm	4730 / 0

<b>Leader mast</b>			
E	Guide width	mm	600
F	Width	mm	50

<b>Transport dimensions</b>			
G	Length	mm	19700
H	Height	mm	3900
K	Width (standard track shoes width)	mm	3400

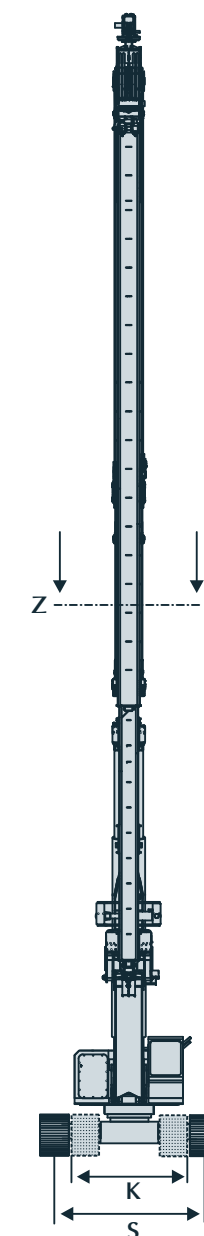
**Base carrier SR 50 T**

<b>Engine CAT C18</b>		
Engine power (EU Stage II, US EPA TIER 2)		
	kW	570
Optional engine power (EU Stage IIIA, US EPA TIER 3)		
	kW	522

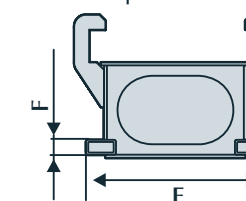
Hydraulic flow rate	l/min	2 x 415 1 x 125, 1 x 200
Nominal oil pressure	MPa	32
Fuel tank capacity	l max.	740

<b>Hydraulic extendable under carriage</b>			
Pulling force			
	kN	700	
S	Track gauge	mm	2340 - 3840
	Track shoes width	mm	700 *

\* Optional track shoes width 800, 900, 1000 mm



Mäklerquerschnitt Z - Z



Leader cross section Z - Z