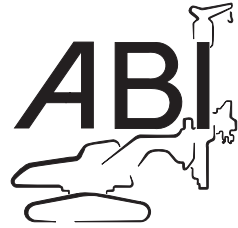


Marken der
Brands of **ABI Gruppe**



Weitere Informationen erhalten Sie bei Ihrem ABI Vertriebspartner. Oder besuchen Sie uns im Internet unter: www.abi-gmbh.de. Änderungen in Konstruktion und Ausstattung sind vorbehalten. Die Angaben in diesem Prospekt sind als annähernd zu betrachten. Die Abbildungen können auch Sonderausstattungen enthalten, die nicht zum serienmäßigen Lieferumfang gehören.

For further informations please contact your ABI sales assistant. Or you visit us on the Internet at www.abi-gmbh.de. Design subject to modifications. The details in this leaflet have to be regarded as approximate. The illustrations also can contain special outfits which are not part of the standard scope of supply.

ABI Maschinenfabrik
und Vertriebsgesellschaft mbH
Am Knüchel 4
D-63843 Niedernberg
Germany

Telefon: +49 (0) 6028 123-101, -102
Telefax: +49 (0) 6028 123-109
eMail: info@abi-gmbh.de

© ABI GmbH, Niedernberg/Deutschland. Nachdruck, auch auszugsweise, nur mit schriftlicher Genehmigung der ABI GmbH/Niedernberg.

Vibratoren MRZV-V

Vibrators MRZV-V



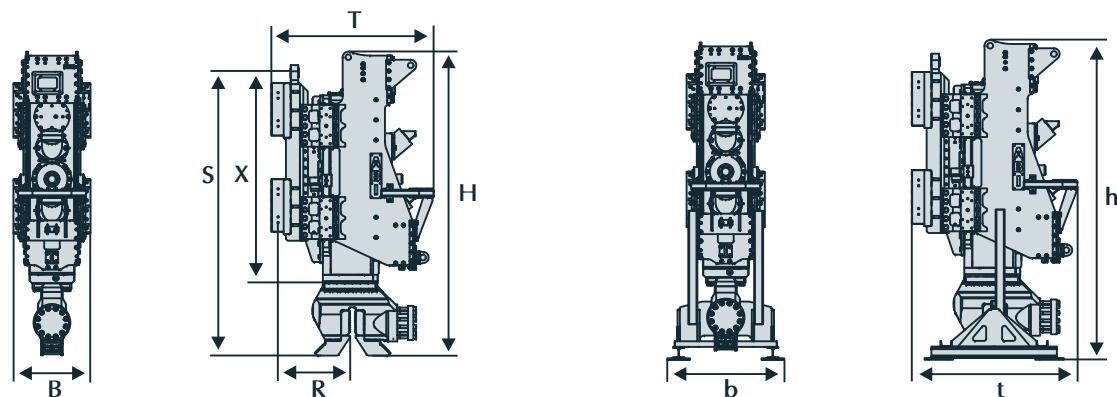
MRZV 10V
12V
16V
18V
20V
30V
36V



Technische Daten		MRZV 10V	MRZV 12V	MRZV 16V	MRZV 18V
Statisches Moment	kgm	0-10	0-12	0-16	0-18
Dynamische Masse*	kg	2170	2180	2710	2730
Schwingweite	mm	10	11	12	13
Nenn Drehzahl	min ⁻¹	2135	2135	2300	2160
Fliehkraft bei Nenn Drehzahl	kN	500	600	925	925
Statische Zugkraft max.	kN	180/200	180/200	200	200
Maximaler Arbeitsdruck	MPa	35	35	35	35
Hydr. Volumenstrom max.	l/min	288	385	621	693
Hydr. Eckleistung	kW	155	205	330	360
Gesamtgewicht*/Transportgewicht*	kg	3200/3420	3200/3420	4100/4320	4150/4370
Rammgutgewicht max. **	kg	1500	2000	2500	2750

Maße*		MRZV 10V	MRZV 12V	MRZV 16V	MRZV 18V
H Höhe	mm	2375	2375	2720	2720
B Breite	mm	610	610	690	690
T Tiefe	mm	1450	1450	1450	1450
R Führung bis Rammachse	mm	650	650	650	650
S Verriegelung bis Unterkante	mm	2370	2370	2530	2530
X Verriegelung bis Unterkante Erregerzelle	mm	1785	1785	1880	1880
Transportmaße					
Höhe (h)/Breite (b)/Tiefe (t)	mm	2540/1030/1450	2540/1030/1450	2800/1030/1450	2800/1030/1450

* mit Standardklemmzange, ** höhere Werte auf Anfrage



Technical data		MRZV 10V	MRZV 12V	MRZV 16V	MRZV 18V
Static moment	kgm	0-10	0-12	0-16	0-18
Dynamic mass*	kg	2170	2180	2710	2730
Amplitude x 2	mm	10	11	12	13
Nominal revolutions	min ⁻¹	2135	2135	2300	2160
Centrifugal force at nominal frequency	kN	500	600	925	925
Static extraction force max.	kN	180/200	180/200	200	200
Maximum oil pressure	MPa	35	35	35	35
Hydraulic flow rate max.	l/min	288	385	621	693
Required hydr. power at vibrator	kW	155	205	330	360
Total weight*/transport weight*	kg	3200/3420	3200/3420	4100/4320	4150/4370
Weight of pile elements max. **	kg	1500	2000	2500	2750

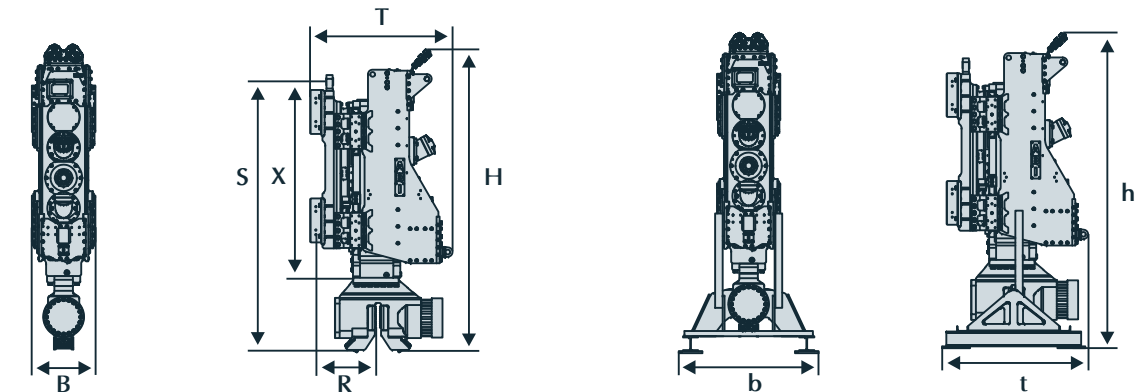
Dimensions*		MRZV 10V	MRZV 12V	MRZV 16V	MRZV 18V
H Height	mm	2375	2375	2720	2720
B Width	mm	610	610	690	690
T Depth	mm	1450	1450	1450	1450
R Guide to driving axle	mm	650	650	650	650
S Locking to bottom	mm	2370	2370	2530	2530
X Locking to vibrator body	mm	1785	1785	1880	1880
Transport dimensions					
Height (h)/width (b)/depth (t)	mm	2540/1030/1450	2540/1030/1450	2800/1030/1450	2800/1030/1450

* with standard clamp assembly, ** higher values on request

Technische Daten		MRZV 20V	MRZV 30V	MRZV 36V
Statisches Moment	kgm	0-20	0-30	0-36
Dynamische Masse*	kg	2750	3950	4000
Schwingweite	mm	15	15,5	18,2
Nenn Drehzahl	min ⁻¹	2140	2135	2020
Fliehkraft bei Nenn Drehzahl	kN	1000	1500	1600
Statische Zugkraft max.	kN	200	200/270/300/380	200/270/300/380
Maximaler Arbeitsdruck	MPa	35	35	35
Hydr. Volumenstrom max.	l/min	769	918	870
Hydr. Eckleistung	kW	400	490	465
Gesamtgewicht*/Transportgewicht*	kg	4150/4370	5350/5870	5350/5870
Rammgutgewicht max. **	kg	3000	3200	3200

Maße*		MRZV 20V	MRZV 30V	MRZV 36V
H Höhe	mm	2720	3220	3220
B Breite	mm	690	690	690
T Tiefe	mm	1450	1525	1525
R Führung bis Rammachse	mm	650	650	650
S Verriegelung bis Unterkante	mm	2530	2870	2870
X Verriegelung bis Unterkante Erregerzelle	mm	1880	2100	2100
Transportmaße				
Höhe (h)/Breite (b)/Tiefe (t)	mm	2800/1030/1450	3395/1480/1570	3395/1480/1570

* mit Standardklemmzange, ** höhere Werte auf Anfrage



Technical data		MRZV 20V	MRZV 30V	MRZV 36V
Static moment	kgm	0-20	0-30	0-36
Dynamic mass*	kg	2750	3950	4000
Amplitude x 2	mm	15	15,5	18,2
Nominal revolutions	min ⁻¹	2140	2135	2020
Centrifugal force at nominal frequency	kN	1000	1500	1600
Static extraction force max.	kN	200	200/270/300/380	200/270/300/380
Maximum oil pressure	MPa	35	35	35
Hydraulic flow rate max.	l/min	769	918	870
Required hydr. power at vibrator	kW	400	490	465
Total weight*/transport weight*	kg	4150/4370	5350/5870	5350/5870
Weight of pile elements max. **	kg	3000	3200	3200

Dimensions*		MRZV 20V	MRZV 30V	MRZV 36V
H Height	mm	2720	3220	3220
B Width	mm	690	690	690
T Depth	mm	1450	1525	1525
R Guide to driving axle	mm	650	650	650
S Locking to bottom	mm	2530	2870	2870
X Locking to vibrator body	mm	1880	2100	2100
Transport dimensions				
Height (h)/width (b)/depth (t)	mm	2800/1030/1450	3395/1480/1570	3395/1480/1570

* with standard clamp assembly, ** higher values on request