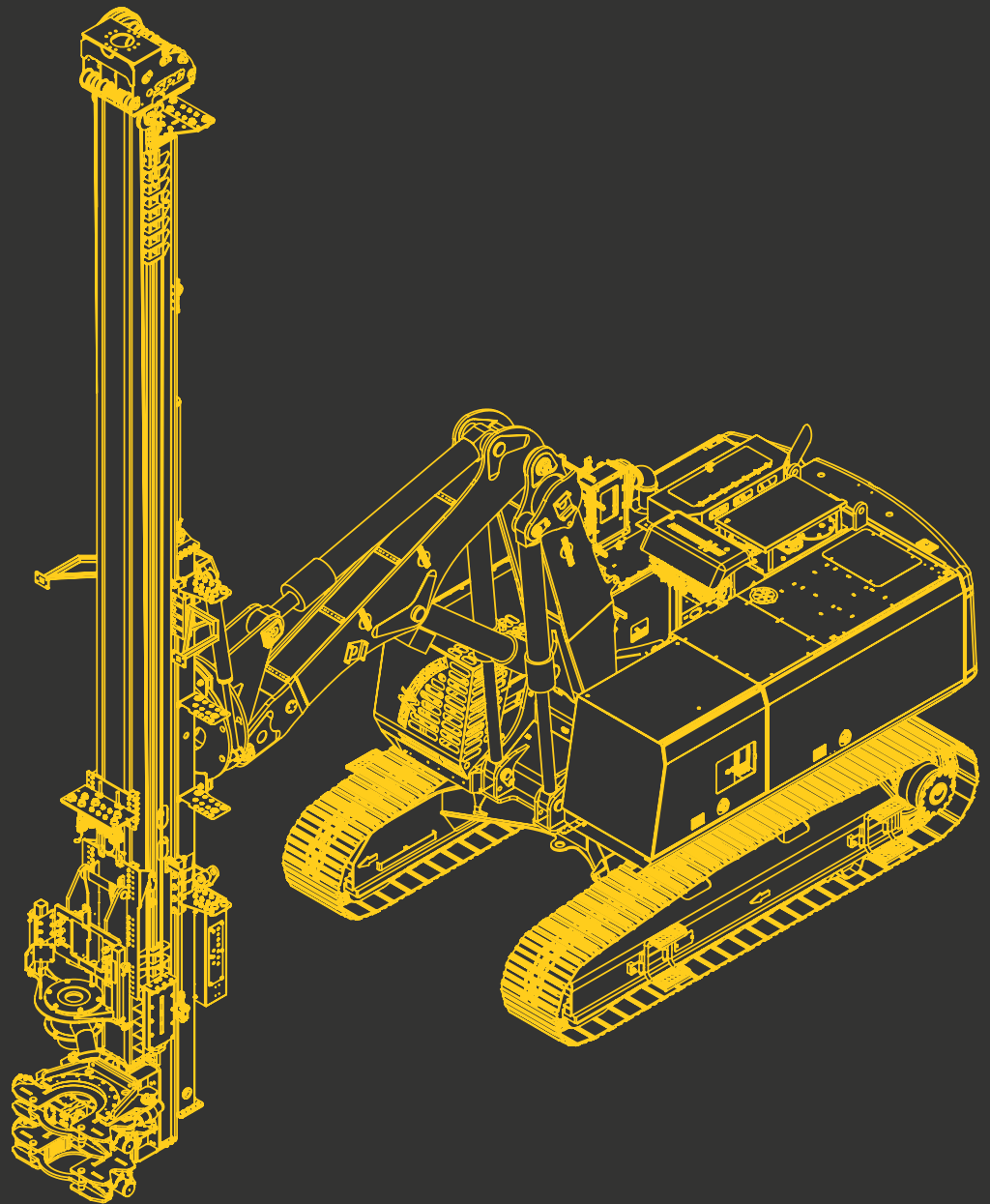


T13-S25

Excavator drill
Raupenbohrgerät
Borrigg

Rev.2



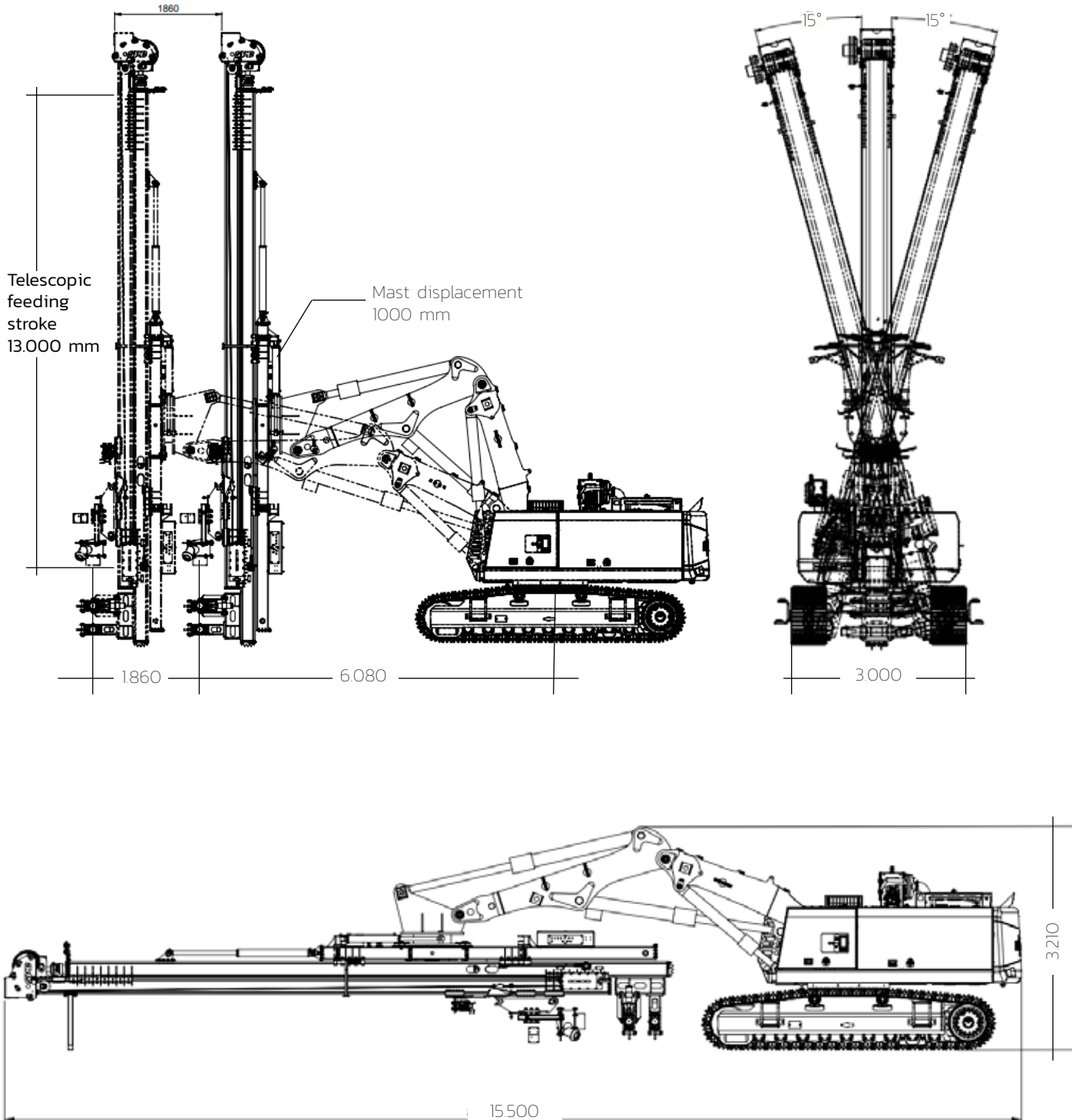
SPD

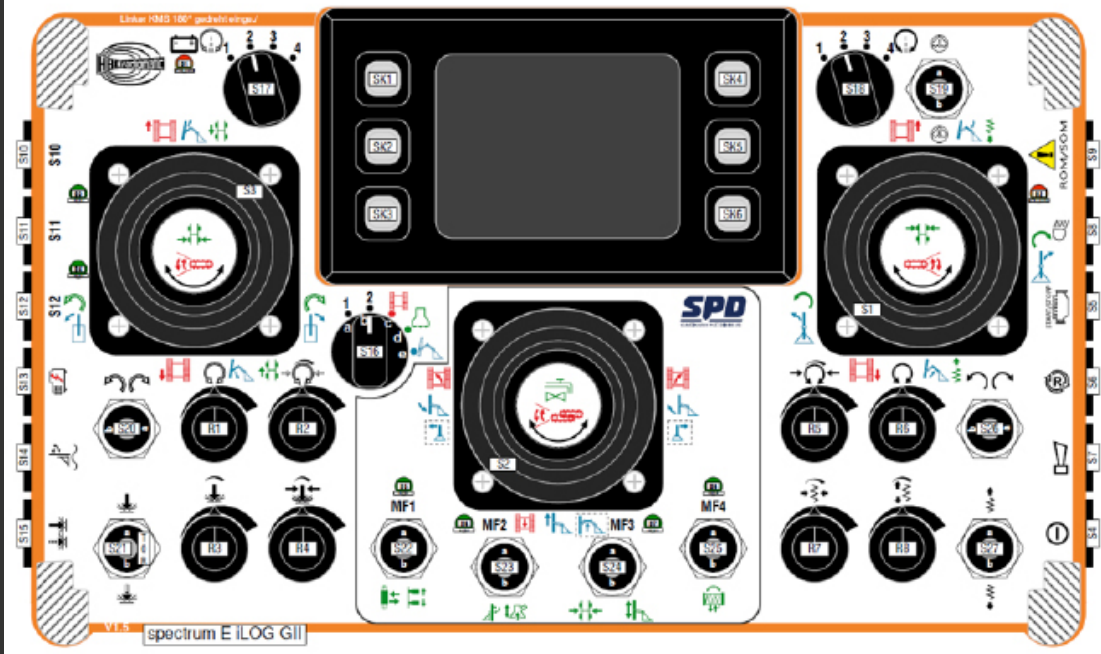
SCANDINAVIAN PILE DRIVING AB



English	Svenska	Deutsch	
Base carrier	Basmaskin, bärare	Trägergerät	SPD S25
Drive engine	Motor	Dieselmotor	Cummins QS B 6.7-C260
Emission standards	Miljöstandard	Abgasvorschrift	EU Stage V (5)
Engine output	Motoreffekt	Motorleistung	209 kW @ 2200 rpm
Diesel tank capacity	Diesel tank volym	Inhalt Dieseltank	500 Lit
Hydraulic pump output	Hydraulpumpars effekt	Hydraulische Pumpenleistung	Rexroth
Pump 1	Pump 1	Pumpe 1	320 Lit/min
Pump 2	Pump 2	Pumpe 2	210 Lit/min
Pump 3	Pump 3	Pumpe 3	132 Lit/min
Pump 4	Pump 4	Pumpe 4	30 Lit/min
Pump 5	Pump 5	Pumpe 5	Lit/min
Hydraulic tank capacity	Hydraultank volym	Inhalt Hydrauliktank	460 Liter
Hydraulic fluids as standard	Hydraulolja fylld som standard	Standard-Hydrauliköl	Panolin HLP synth
Transport length	Transportlängd	Länge in Transportstellung	15.500 mm
Transport width	Transportbredd	Breite in Transportstellung	3.000 mm
Transport height	Transporthöjd	Höhe in Transportstellung	3.210 mm
Transport weight	Transportvikt	Transportgewicht	41.2 Ton
Ground clearance	Markfrigång	Bodenfreiheit	550 mm
Travelling speed	Larvhastighet	Fahrgeschwindigkeit	2,2 km/h
Traction force	Larvkraft	Zugkraft	260 kN
Mast	Mast	Lafette	T13
Mast length	Mastlängd	Lafettenlänge	10.850 mm - 17.300 mm
Usable cradle stroke (single head)	Användbar slaglängd	Vorschubweg	13.000 mm
Max. permissible rotation torque for working with rotary head	Max tillåten rotationskraft vid roterande borrarng	Max zulässiges Drehmoment am Bohrantrieb	50 kNm
Feed force	Matningskraft	Vorschubkraft	100 kN
Retraction force	Lyftkraft	Rückzugkraft	140 kN
Drilling diameter	Borrdiameter	Bohrdurchmesser	Ø450 mm
Feed speed	Matningshastighet	Vorschubgeschwindigkeit	0 - 25 m/min
Retraction speed	Lyfthastighet	Rückzuggeschwindigkeit	0 - 25 m/min
Clamping and breaking device	Kläm och knäckbord	Klemm- und Brechvorrichtung	Ø450 mm
Break out force	Knäckkraft	Brechmoment	100 kNm
Service winch cat head	Service vinsch, svängbar	Winde, schwenkbar 180°	20 kN
Remote controls	Fjärrstyrning	Funkfernsteuerung	SPD/HBC, CAN bus
Hydraulic drifters available	Topphammare tillgängliga	Hydraulikbohrhammer wahlweise	Eurodrill RH16/24/32XS
Rotary heads available	Rotationer tillgängliga	Drehbohrantriebe wahlweise	Eurodrill RH16/24/32XD
Additional equipment	Tillvalsutrustning	Zusatzaustattungen	
Extendable crawler, Jet grouting equipment, recording system	Breddningsbart underrede, Jet-grouting utrustning, loggnings-system	Erweiterbarer Unterwagen, Jet-Grouting-Ausrüstung, Log-ging-System	
Recommended area of use	Rek. användningsområde	Einsatzgebiet	
DTH, CFA, pre-auger drilling	DTH, CFA, förborring	DTH, CFA	

We reserve the right for possible misspellings of technical data, and we may change technical data without further notice.





Remote control is standard on all SPD rigs

SPD

SCANDINAVIAN PILE DRIVING AB

Fridhemsgatan 16
733 39 Sala, SWEDEN
Org.nr: 556653-4565

+46 (0)224-138 10
info@spd.se
www.spd.se