

KRUPP Bohrhammer / hammer drill HB 60 A



Ein Unternehmen
von ThyssenKrupp
Services

ThyssenKrupp GfT Tiefbautechnik



ThyssenKrupp

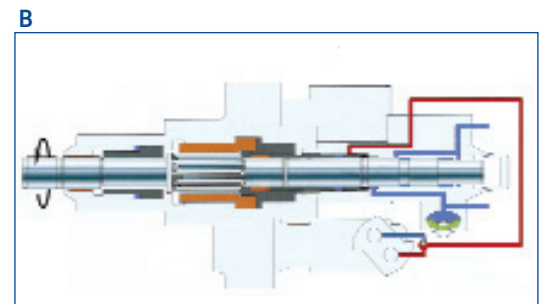
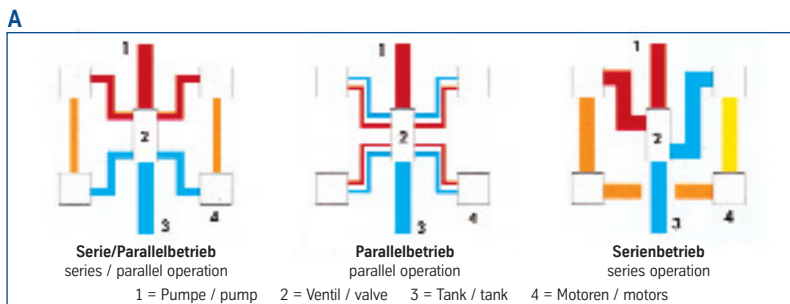
HB 60 A

Produktmerkmale

product characteristics



- 90 % des maximalen Drehmoments bereits aus dem Stillstand.
- Rückschlagdämpfung zur Unterstützung beim schlagenden Ziehen des Bohrgestänges.
- Drehwerk 3-fach umschaltbar (A)
- Rückstellung des Schlagkolbens bei reinem Drehbohren (patentiert) (B)
- Schlagzahlumstellung für optimale Leistung bei verschiedenen Bodenarten.
- 90 % of the maximum torque already available at start-up from standstill.
- Hydraulic back hammering function allows for permanent back hammering operation.
- Rotary mechanism with 3 modes of operation (A)
- Percussion piston retractable for rotary drilling (patented) (B)
- Adjustable number of impacts for optimum matching to the drilling task.



Technische Daten / technical data

Gewicht / weight	kg	960							
Schlagwerk / impact mechanism									
Betriebsdruck / pressure	bar	200							
Öldurchfluß / oil flow rate	max. l/min	90							
Schaltstellung / setting	-	I	0	II					
Schlagzahl / impact rate	min ⁻¹	1200	1900	2400					
Einzelschlagenergie / impact energy	Nm	835	535	420					
Drehwerk / rotary mechanism									
Variante / version		1	2	3	4	1ts	2ts	3ts	4ts
Betriebsdruck / pressure	bar	205	205	205	190	205	205	205	190
Öldurchfluß / oil flow rate***	max. l/min	170	170	170	170	130	170	170	170
Drehzahl / rotary speed*	max. min ⁻¹	161	113	80	58	242	203	161	129
Drehmoment / torque**	max. Nm	12979	18345	25958	33720	12636	18203	25854	33604
Schaltstufen / setting		3	3	3	3	4	4	4	4

*Serienbetrieb / serial mode **Parallelbetrieb / parallel mode ts = two speed
 ***max. Öldurchfluß 4 x 170 l/Min bei Parallelbetrieb / max. oil flow rate in parallel mode

= Standardvariante / standard version

Einsteckenden / shank adapter

Außengewinde / male thread
C 112 / H 112 links / left
C 90 / H 90

= Standardvariante / standard version

HB 60 A

Leistungsdaten der Drehwerksvariante 3/3ts

performance data of rotary version 3/3ts

Betriebsdruck / Pressure (bar)

		70				140				205				260			
		1	2	3	4	1	2	3	4	1	2	3	4	1	2	3	4
30	Nm	919	2137	4274	8549	1858	4321	8642	17285	2791	6490	12979	25958	3495	8128	16255	32510
	min ⁻¹	26	13	7	3	24	12	6	3	22	11	5	3	20	10	5	3
90	Nm	892	2075	4150	8299	1831	4259	8518	17035	2764	6427	12854	25709				
	min ⁻¹	84	42	21	11	82	41	20	10	78	39	20	10				
150	Nm	852	1981	3962	7925	1791	4165	8330	16661								
	min ⁻¹	142	71	35	18	138	69	35	17								
170	Nm	839	1950	3900	7800	1777	4134	8268	16536								
	min ⁻¹	160	80	40	20	156	78	39	20								

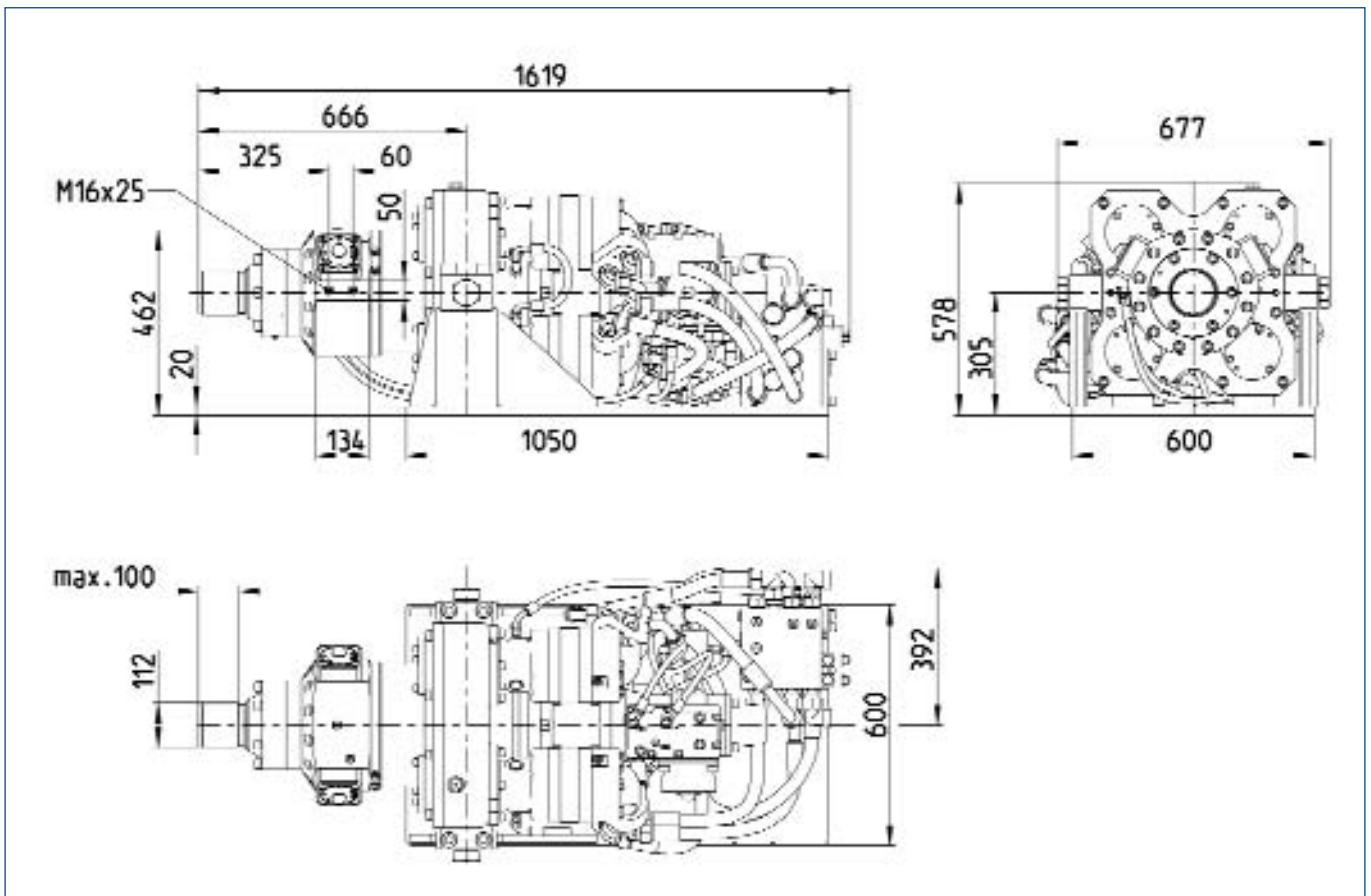
----- Ablesebeispiel / Example:

A: Drehmoment und Drehzahl sind gegeben – Ölmenge und Druckdifferenz werden gesucht.
Torque and rotational speed given – Oil flow and pressure difference to be determined.

B: Ölmenge und Druckdifferenz sind gegeben – Drehmoment und Drehzahl werden gesucht.
Oil flow and pressure difference given – Torque and rotational speed to be determined.

- 1 = Serienbetrieb **two speed** / serial mode **two speed**
- 2 = Serienbetrieb / serial mode
- 3 = Serien- / Parallelbetrieb / serial / parallel mode
- 4 = Parallelbetrieb / parallel mode
- intermittierender Bereich / intermittend mode (max. 10% / min.)

Hauptabmessungen / main dimensions



conversion table

1 l/min	→	0.2199	imp. gal/min	1 bar	→	14.5034	psi
	→	0.2646	US gal/min	1 Nm	→	0.7375	ft lbf

**ThyssenKrupp GfT
Tiefbautechnik GmbH**

Alte Liederbacher Str. 6
36304 Alsfeld, Germany

Fon: +49 (6631) 781-0
Fax: +49 (6631) 781-150

tiefbautechnik@thyssenkrupp.com
www.thyssenkrupp-gft-tiefbautechnik.com