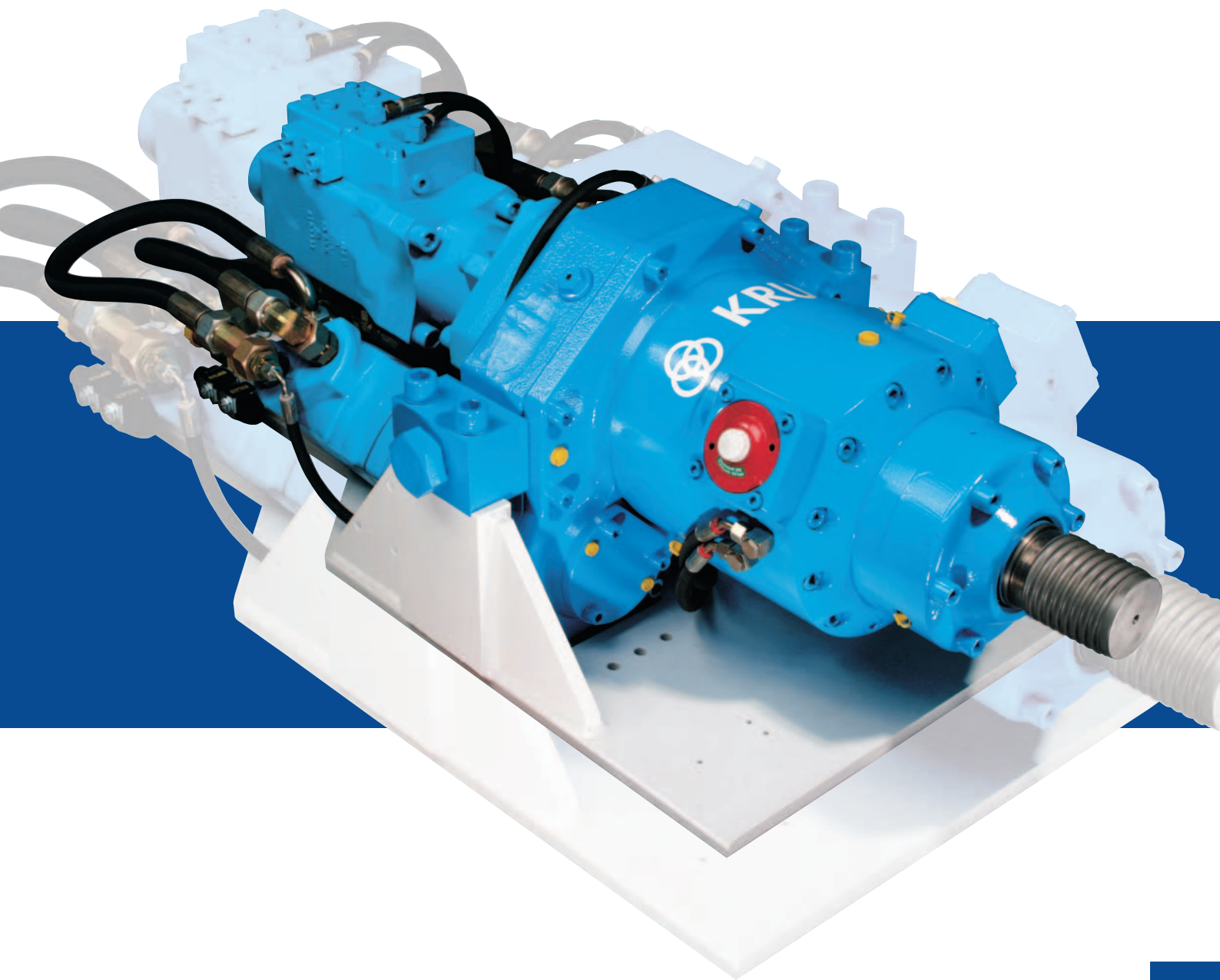


KRUPP Bohrhammer / hammer drill HB 50 A



Ein Unternehmen
von ThyssenKrupp
Services

ThyssenKrupp GfT Tiefbautechnik



ThyssenKrupp

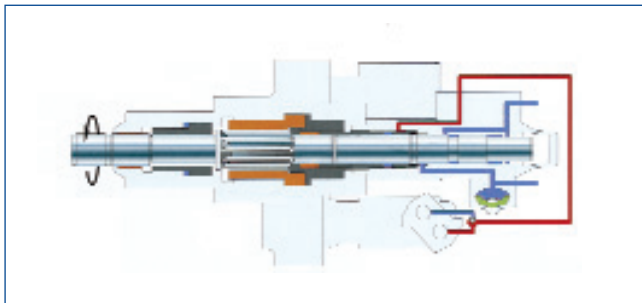
HB 50 A

Produktmerkmale

product characteristics



- 90% des maximalen Drehmoments bereits aus dem Stillstand
- Optimierte Schlagenergieübertragung zwischen Kolben/Einsteckende und Bohrwerkzeug
- Rückschlagdämpfung zur Unterstützung beim schlagenden Ziehen des Bohrgestänges.
- Schlagzahlumstellung für optimale Leistung bei verschiedenen Bodenarten.
- 90 % of the maximum torque already available at start-up from standstill.
- Optimised transmission of percussive energy between piston/shank and drilling tool.
- Hydraulic back hammering function allows for permanent back hammering operation.
- Adjustable number of impacts for optimum matching to the drilling task.



- Rückstellung des Schlagkolbens bei reinem Drehbohren (patentiert)
- Percussion piston retractable for rotary drilling (patented)

Technische Daten / technical data

Gewicht / weight	kg	580							
Schlagwerk / impact mechanism									
Betriebsdruck / pressure	bar	200							
Öldurchfluß / oil flow rate	max. l/min	90							
Schaltstellung / setting	-	I	0	II					
Schlagzahl / impact rate	min ⁻¹	1200	1900	2400					
Einzelschlagenergie / impact energy	Nm	835	535	420					
Drehwerk / rotary mechanism									
Variante / version		1	2	3	4	1ts	2ts	3ts	4ts
Betriebsdruck / pressure	bar	205	205	205	190	205	205	205	190
Öldurchfluß / oil flow rate	max. l/min	170	170	170	170	130	170	170	170
Drehzahl / rotary speed*	max. min ⁻¹	160	113	80	58	242	203	161	129
Drehmoment / torque**	max. Nm	6489	9172	12979	16890	6299	9101	12927	16802
Schaltstufen / setting		2	2	2	2	3	3	3	3

*Serienbetrieb / serial mode **Parallelbetrieb / parallel mode ts = two speed

= Standardvariante / standard version

Einsteckenden / shank adapter

Außengewinde / male thread

C 112 / H 112 links / left

C 90 / H 90 links / left

= Standardvariante / standard version

HB 50 A

Leistungsdaten der Drehwerksvariante 3/3ts

performance data of rotary version 3/3ts

Öldurchfluß / oil flow rate (l/min)		Betriebsdruck / Pressure (bar)											
		70			140			205			260		
		1	2	3	1	2	3	1	2	3	1	2	3
30	Nm	919	2137	4274	1858	4321	8642	2791	6490	12979	3495	8128	16255
	min ⁻¹	26	13	7	24	12	6	22	11	5	20	10	5
90	Nm	892	2075	4150	1831	4259	8518	2764	6427	12854			
	min ⁻¹	84	42	21	82	41	20	78	39	20			
150	Nm	852	1981	3962	1791	4165	8330						
	min ⁻¹	142	71	35	138	69	35						
170	Nm	839	1950	3900	1778	4134	8268						
	min ⁻¹	160	80	40	156	78	39						

----- Ablesebeispiel / Example:

A: Drehmoment und Drehzahl sind gegeben – Ölmenge und Druckdifferenz werden gesucht.
Torque and rotational speed given – Oil flow and pressure difference to be determined.

B: Ölmenge und Druckdifferenz sind gegeben – Drehmoment und Drehzahl werden gesucht.
Oil flow and pressure difference given – Torque and rotational speed to be determined.

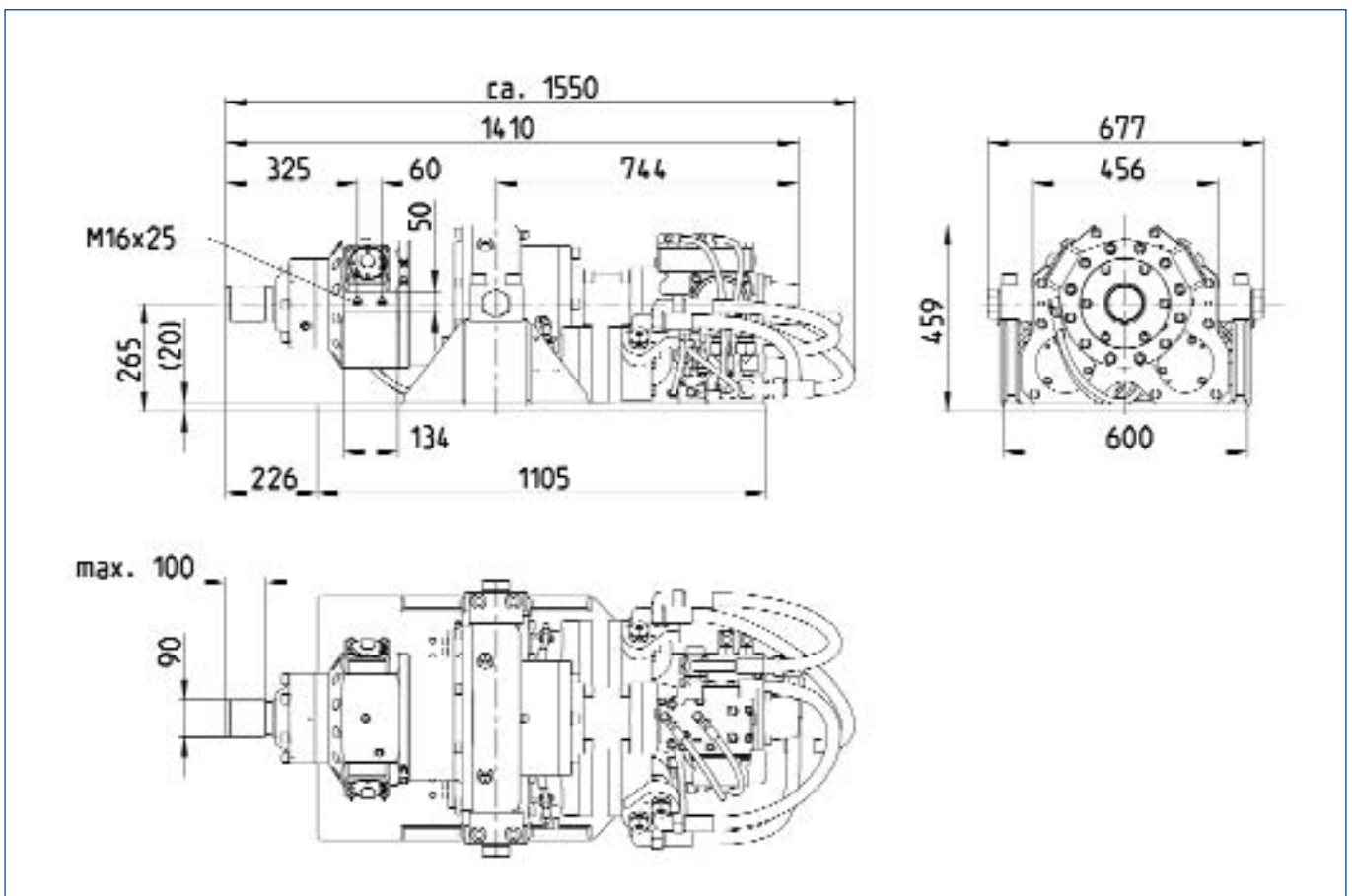
1 = Serienbetrieb **two speed** / serial mode **two speed**

2 = Serienbetrieb / serial mode

3 = Parallelbetrieb / parallel mode

intermittierender Bereich / intermittend mode (max. 10% / min.)

Hauptabmessungen / main dimensions



conversion table

1 l/min	→	0.2199	imp. gal/min	1 bar	→	14.5034	psi
	→	0.2646	US gal/min	1 Nm	→	0.7375	ft lbf

**ThyssenKrupp GfT
Tiefbautechnik GmbH**

Alte Liederbacher Str. 6
36304 Alsfeld, Germany

Fon: +49 (6631) 781-0
Fax: +49 (6631) 781-150

tiefbautechnik@thyssenkrupp.com
www.thyssenkrupp-gft-tiefbautechnik.com