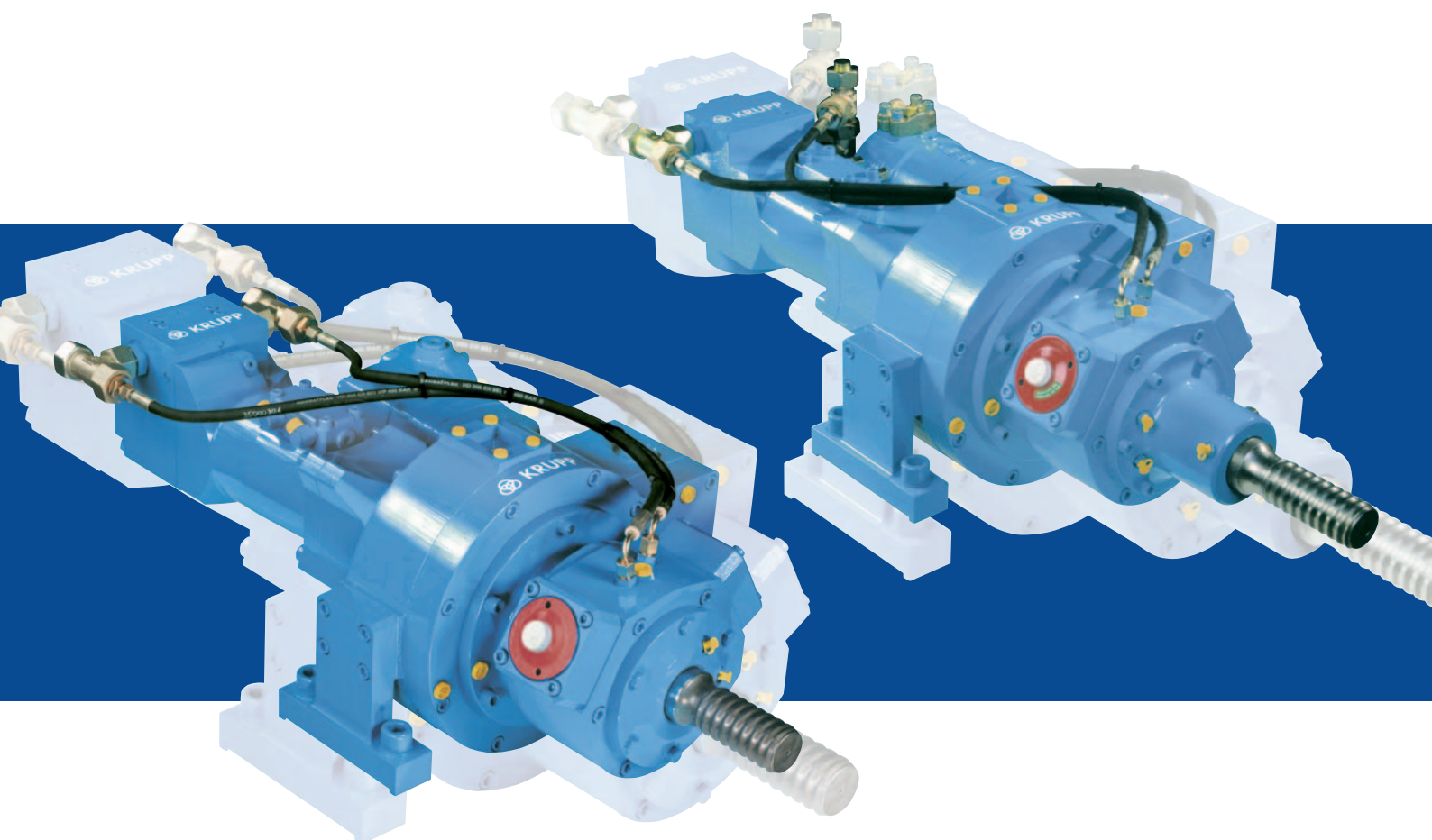


KRUPP Bohrhammer / hammer drill HB 35 A



Ein Unternehmen
von ThyssenKrupp
Services

ThyssenKrupp GfT Tiefbautechnik

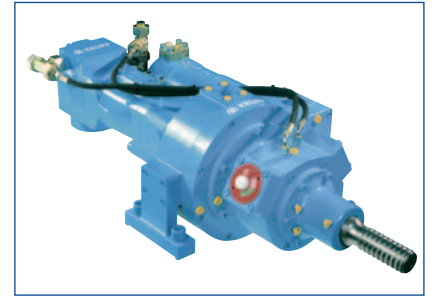
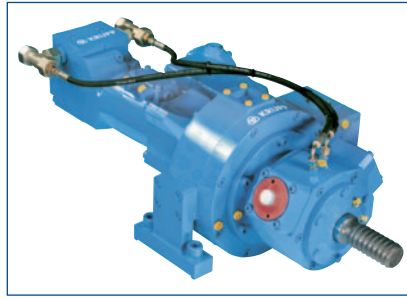


ThyssenKrupp

HB 35 A

Produktmerkmale

product characteristics



- Kurze Gesamtlänge und geringe Bauhöhe für den Einsatz innerhalb von Gebäuden.
- Schlagzahlumstellung für optimale Leistung bei verschiedenen Bodenarten.
- Rückschlagdämpfung zur Unterstützung beim schlagenden Ziehen des Bohrgestänges.
- Integrierter Spülkopf als Option.
- Short overall length and height, makes deployment in buildings possible.
- Adjustable number of impacts for optimum matching to the drilling task.
- Hydraulic back hammering function allows for permanent back hammering operation.
- Optional: Integrated flushing head.

Technische Daten / technical data

Gewicht / weight	kg	335				
Schlagwerk / impact mechanism						
Betriebsdruck / pressure	bar	180				
Öldurchfluß / oil flow rate	max. l/min	90				
Schaltstellung / setting	-	I	0	II		
Schlagzahl / impact rate	min ⁻¹	2500	1800	1200		
Einzelschlagenergie / impact energy	Nm	340	400	590		
Drehwerk / rotary mechanism						
Variante / version		1	2	3	4	5
Betriebsdruck / pressure	bar	205	205	205	190	205
Öldurchfluß / oil flow rate	max. l/min	130	170	170	170	130
Drehzahl / rotary speed	max. min ⁻¹	312	220	157	112	341
Drehmoment / torque	max. Nm	3328	4704	6656	8640	10.110
Schaltstufen / setting		2	2	2	2	3

 = Standardvariante / standard version

Einsteckenden / shank adapter

Außengewinde / male thread	Innengewinde / female thread
C 64 links / left	T 38 links / left*
C 64 rechts / right	T 45 links / left*
R 55 (H 55) links / left	T 51 links / left*
R 55 (H 55) rechts / right	

* integrierter Spülkopf vorausgesetzt / integrated flushing head required

 = Standardvariante / standard version

HB 35 A

Leistungsdaten der Drehwerksvariante 2

performance data of rotary version 2

Öldurchfluß / oil flow rate (l/min)		Betriebsdruck / Pressure (bar)							
		70		140		205		275	
		1	2	1	2	1	2	1	2
60	Nm	660	1535	1335	3104	2016	4688	2697	6272
	min ⁻¹	76	38	72	36	68	34	66	33
120	Nm	633	1472	1314	3056	1995	4640		
	min ⁻¹	156	78	152	76	146	73		
150	Nm	619	1440	1300	3024	1981	4608		
	min ⁻¹	196	98	190	95	186	93		
170	Nm	612	1424	1287	2992	1968	4576		
	min ⁻¹	220	110	216	108	210	105		

----- Ablesebeispiel / Example:

A: Drehmoment und Drehzahl sind gegeben – Ölmenge und Druckdifferenz werden gesucht.
Torque and rotational speed given – Oil flow and pressure difference to be determined.

B: Ölmenge und Druckdifferenz sind gegeben – Drehmoment und Drehzahl werden gesucht.
Oil flow and pressure difference given – Torque and rotational speed to be determined.

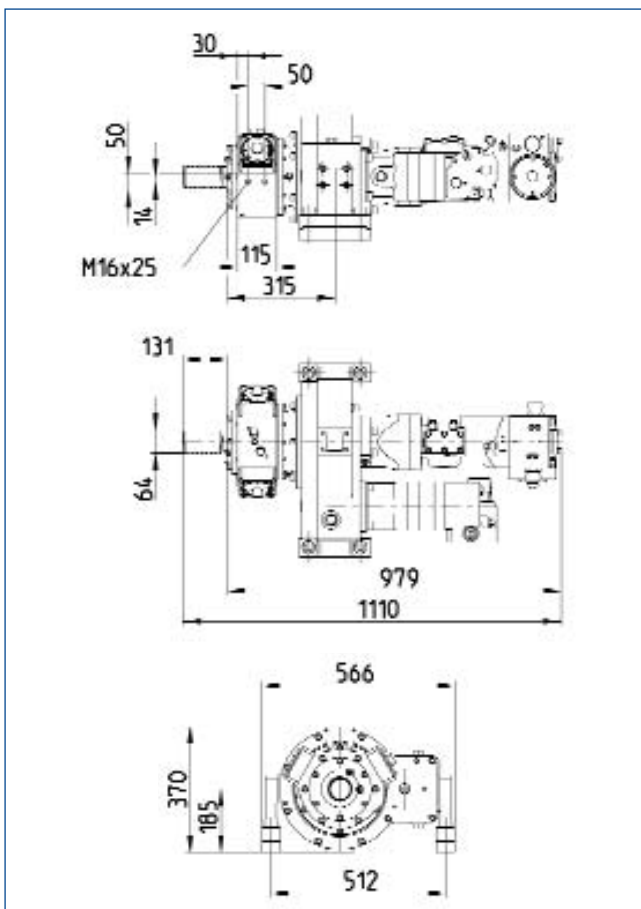
Schaltstufe 1 / setting 1

Schaltstufe 2 / setting 2

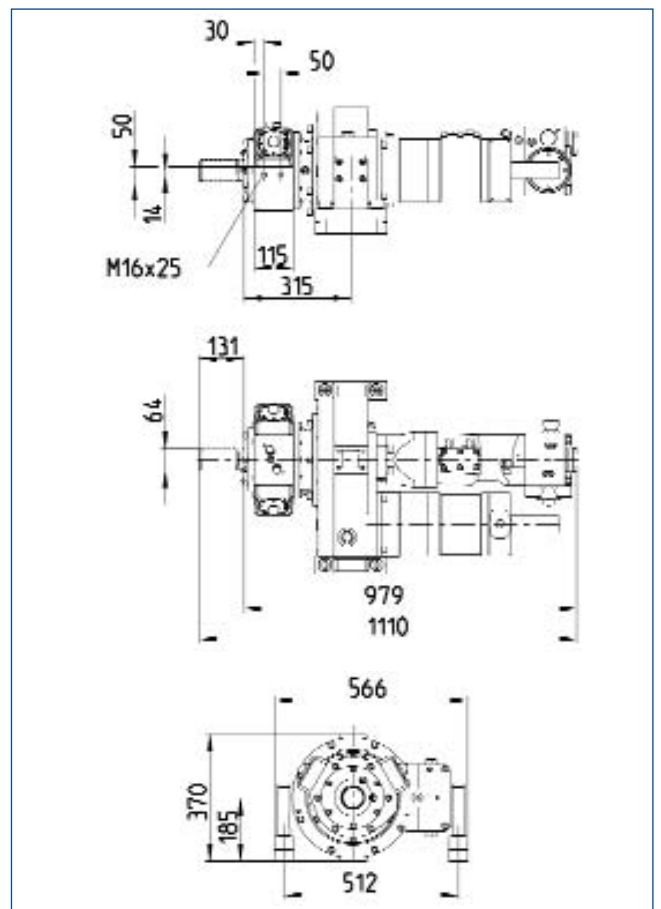
intermittierender Bereich / intermitt mode (max. 10% / min.)

Hauptabmessungen / main dimensions

Variante / version 1 – 4



Variante / version 5



conversion table

1 l/min	→	0.2199	imp. gal/min	1 bar	→	14.5034	psi
	→	0.2646	US gal/min	1 Nm	→	0.7375	ft lbf

**ThyssenKrupp GfT
Tiefbautechnik GmbH**

Alte Liederbacher Str. 6
36304 Alsfeld, Germany

Fon: +49 (6631) 781-0
Fax: +49 (6631) 781-150

tiefbautechnik@thyssenkrupp.com
www.thyssenkrupp-gft-tiefbautechnik.com