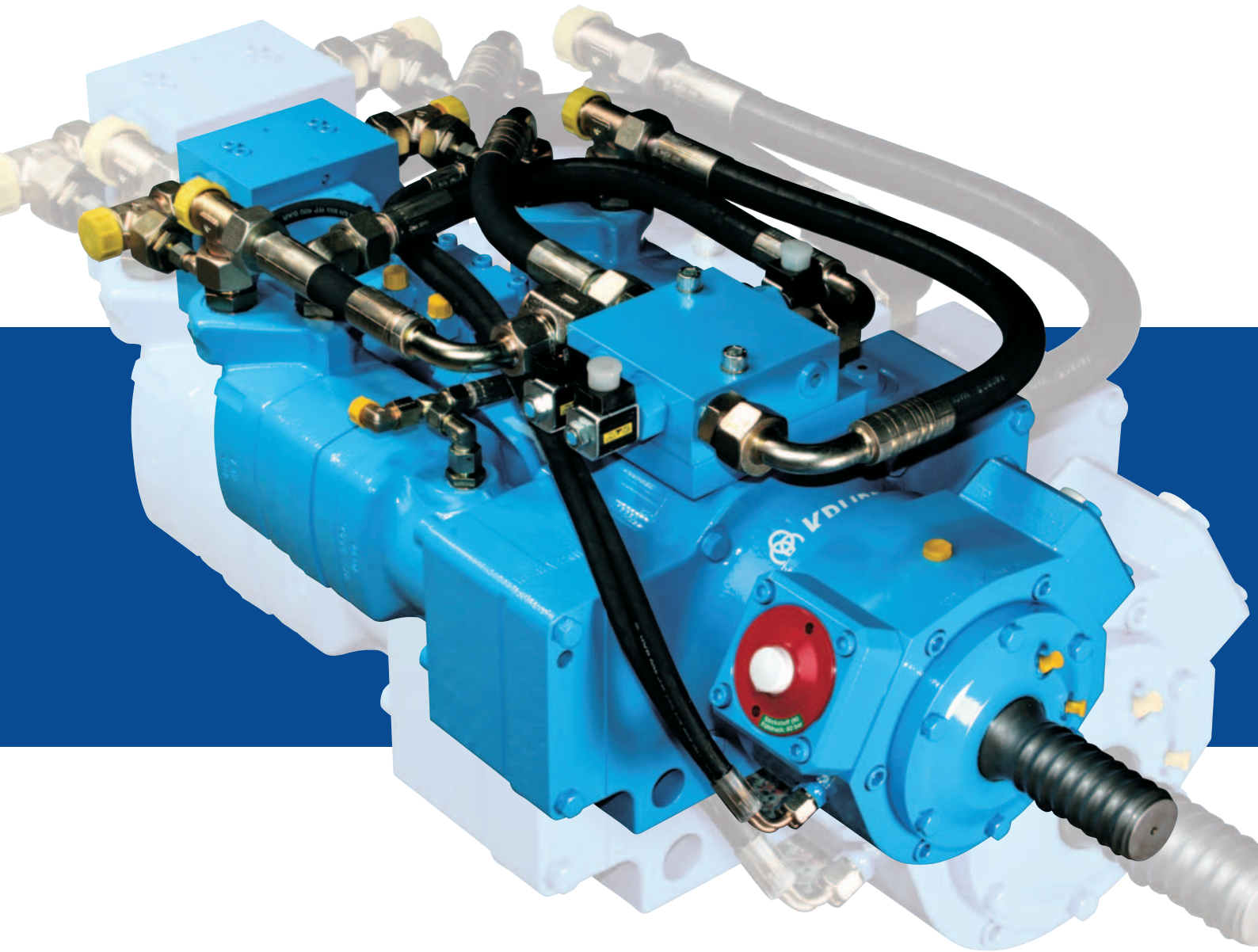


# KRUPP Bohrhammer / hammer drill HB 45 A



Ein Unternehmen  
von ThyssenKrupp  
Services

**ThyssenKrupp GfT Tiefbautechnik**

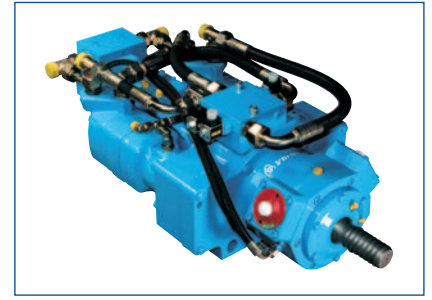


ThyssenKrupp

# HB 45 A

## Produktmerkmale

### product characteristics



- Die Möglichkeit, das hydraulische Drehwerk in Parallel- und Serienschaltung zu betreiben, erlaubt eine optimale Anpassung der Drehzahl bzw. des Drehmoments an die jeweilige Bohraufgabe.
- Kurze Gesamtlänge und geringe Bauhöhe für den Einsatz innerhalb von Gebäuden.
- Schlagzahlumstellung für optimale Leistung bei verschiedenen Bodenarten.
- Rückschlagdämpfung zur Unterstützung beim schlagenden Ziehen des Bohrgestänges.
- Integrierter Spülkopf als Option.
- The opportunity to use the hydraulic rotary mechanism both in parallel or in series allows optimised adaption of the rotary speed or torque to the respective drilling demand.
- Short overall length and height, makes deployment in buildings possible.
- Adjustable number of impacts for optimum matching to the drilling task.
- Hydraulic back hammering function allows for permanent back hammering operation.
- Optional: Integrated flushing head.

## Technische Daten / technical data

Gewicht / weight	kg	400			
<b>Schlagwerk / impact mechanism</b>					
Betriebsdruck / pressure	bar	180			
Öldurchfluß / oil flow rate	max. l/min	90			
Schaltstellung / setting	-	I	0	II	
Schlagzahl / impact rate	min <sup>-1</sup>	2500	1800	1200	
Einzelschlagenergie / impact energy	Nm	340	400	590	
<b>Drehwerk / rotary mechanism</b>					
Variante / version		1	2	3	4
Betriebsdruck / pressure	bar	205	205	205	190
Öldurchfluß / oil flow rate	max. l/min	170	170	170	170
Drehzahl / rotary speed*	max. min <sup>-1</sup>	211	151	110	78
Drehmoment / torque**	max. Nm	4890	6900	9700	12600

\*Serienschaltung / serial mode    \*\*Parallelbetrieb / parallel mode

■ = Standardvariante / standard version

## Einsteckenden / shank adapter

Außengewinde / male thread	Innengewinde / female thread
C 64 links / left	T 38 links / left*
C 64 rechts / right	T 45 links / left*
R 55 (H 55) links / left	T 51 links / left*
R 55 (H 55) rechts / right	

\* integrierter Spülkopf vorausgesetzt / integrated flushing head required

■ = Standardvariante / standard version

# HB 45 A

## Leistungsdaten der Drehwerksvariante 3

### performance data of rotary version 3

Öldurchfluß / oil flow rate (l/min)		Betriebsdruck / Pressure (bar)							
		70		140		205		260	
		1	2	1	2	1	2	1	2
30	Nm	1596	3192	3227	6454	4846	9692	6070	12140
	min <sup>-1</sup>	18	9	16	8	14	7	13	7
90	Nm	1550	3100	3181	6362	4800	9600		
	min <sup>-1</sup>	56	28	55	28	52	26		
150	Nm	1480	2960	3111	6222				
	min <sup>-1</sup>	95	48	93	47				
170	Nm	1456	2912	3087	6174				
	min <sup>-1</sup>	107	54	105	53				

----- Ablesebeispiel / Example:

A: Drehmoment und Drehzahl sind gegeben – Ölmenge und Druckdifferenz werden gesucht.  
Torque and rotational speed given – Oil flow and pressure difference to be determined.

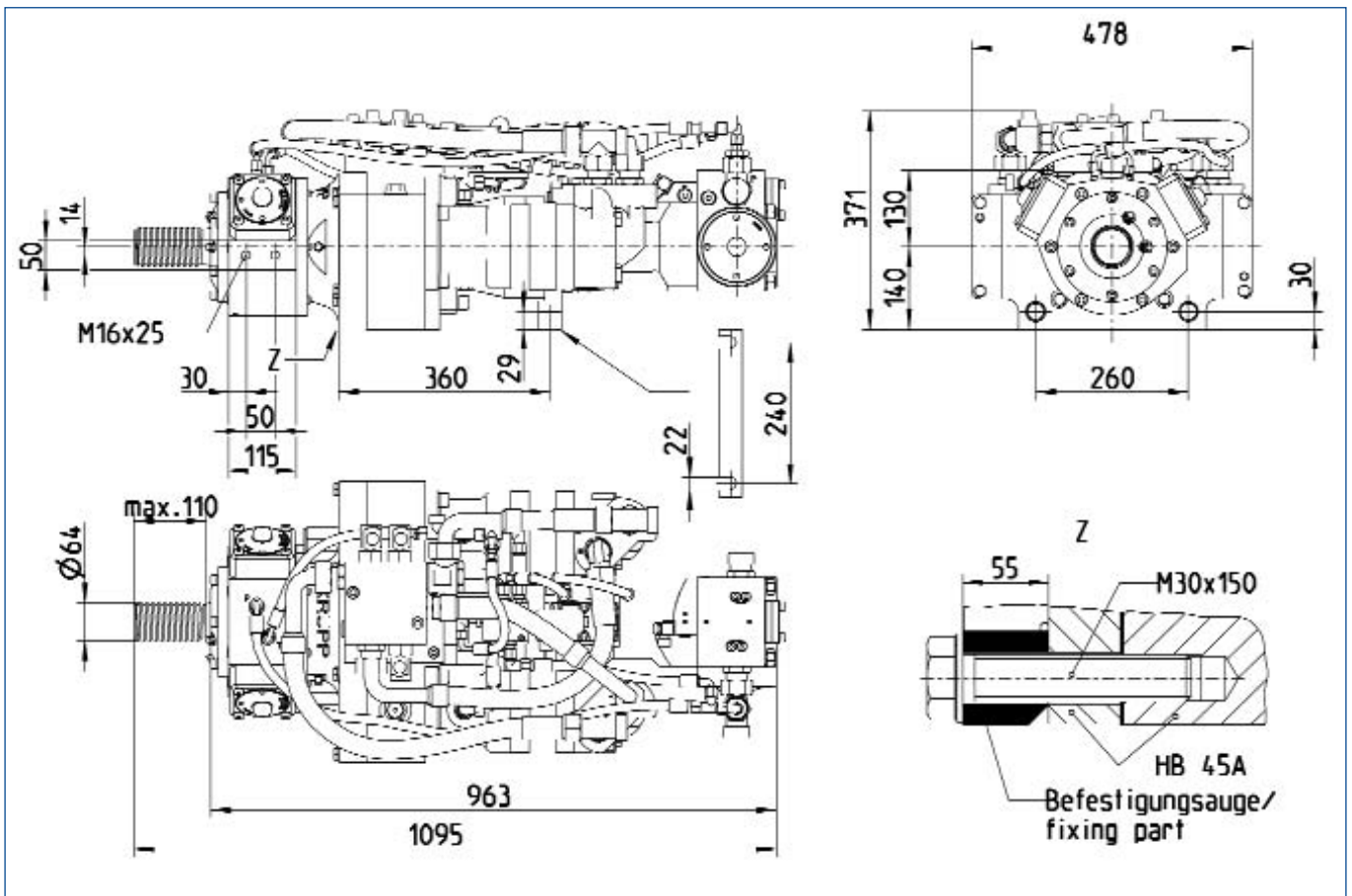
B: Ölmenge und Druckdifferenz sind gegeben – Drehmoment und Drehzahl werden gesucht.  
Oil flow and pressure difference given – Torque and rotational speed to be determined.

1 = Serienbetrieb / serial mode

2 = Parallelbetrieb / parallel mode

intermittierender Bereich / intermittend mode (max. 10% / min.)

## Hauptabmessungen / main dimensions



### conversion table

1 l/min	→	0.2199	imp. gal/min	1 bar	→	14.5034	psi
	→	0.2646	US gal/min	1 Nm	→	0.7375	ft lbf

**ThyssenKrupp GfT  
Tiefbautechnik GmbH**

Alte Liederbacher Str. 6  
36304 Alsfeld, Germany

Fon: +49 (6631) 781-0  
Fax: +49 (6631) 781-150

[tiefbautechnik@thyssenkrupp.com](mailto:tiefbautechnik@thyssenkrupp.com)  
[www.thyssenkrupp-gft-tiefbautechnik.com](http://www.thyssenkrupp-gft-tiefbautechnik.com)