



Drehbohranlage

Drilling Rig

RH 12

Weitere Informationen erhalten Sie bei Ihrem DELMAG Verkäufer. Oder besuchen Sie uns im Internet unter: www.delmag.de. Änderungen in Konstruktion und Ausstattung sind vorbehalten. Die Angaben in diesem Prospekt sind als annähernd zu betrachten. Die Abbildungen können auch Sonderausstattungen enthalten, die nicht zum serienmäßigen Lieferumfang gehören.

For further informations please contact your DELMAG dealer. Or you visit us on the Internet at www.delmag.de. Design subject to modifications. The details in this leaflet have to be regarded as approximate. The illustrations also can contain special outfits which are not part of the standard scope of supply.

© ABI GmbH, Niedernberg/Deutschland. Nachdruck, auch auszugsweise, nur mit schriftlicher Genehmigung der ABI GmbH/Niedernberg.



ABI GmbH
Am Knüchel 4
D-63843 Niedernberg
Germany

Telefon: +49 (0) 6028 123-101, -102
Telefax: +49 (0) 6028 123-109
eMail: info@delmag.de
Web: www.delmag.de

Member of
www.abi-group.com

Technische Daten - Technical data

Drehbohranlage RH 12

Nutzlänge			
Bohrschhub	mm	12000	
A Gesamthöhe über Planum	mm	17900	
B Ausladung	mm	2960-3600	
Rohrschußlänge	mm	6000 *	
freier Durchmesser vor den Seilrollen	mm	1450	

Mast			
C Bodenfreiheit - Mastfuß	mm	1260	
Neigung Vor / Zurück	Grad	5 / 14	
Neigung Rechts / Links	Grad	3 / 9,5	

Vorschubwinde			
Vorschubkraft Auf / Ab, max.	kN	160 / 100	
Geschw. Last- / Eilgang, max.	m/min	12 / 30	

Kellywinde mit Freilauf			
Seilkraft, max.	kN	100	
Geschwindigkeit, max.	m/min	60	

Hilfswinde			
Seilkraft, max.	kN	42	
Geschwindigkeit, max.	m/min	40	

Transportgewichte			
mit Kelly K 298/3-18, Bohrtisch	kg	43900	
ohne Kelly, Bohrtisch	kg	38000	
ohne Kelly, Bohrtisch, Gegengewicht	kg	30000	

Transportmaße			
D Länge	mm	16960	
E Höhe	mm	3400	
Breite	mm	2550	

* ohne Mastverlängerung mit Kellystange K 298/3-18

Trägergerät CAT 323

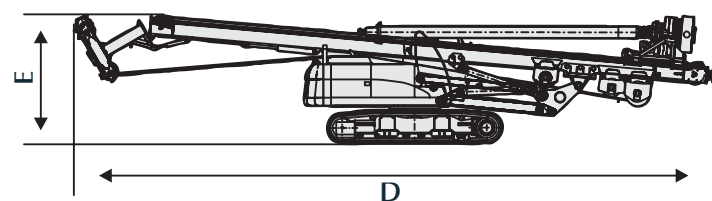
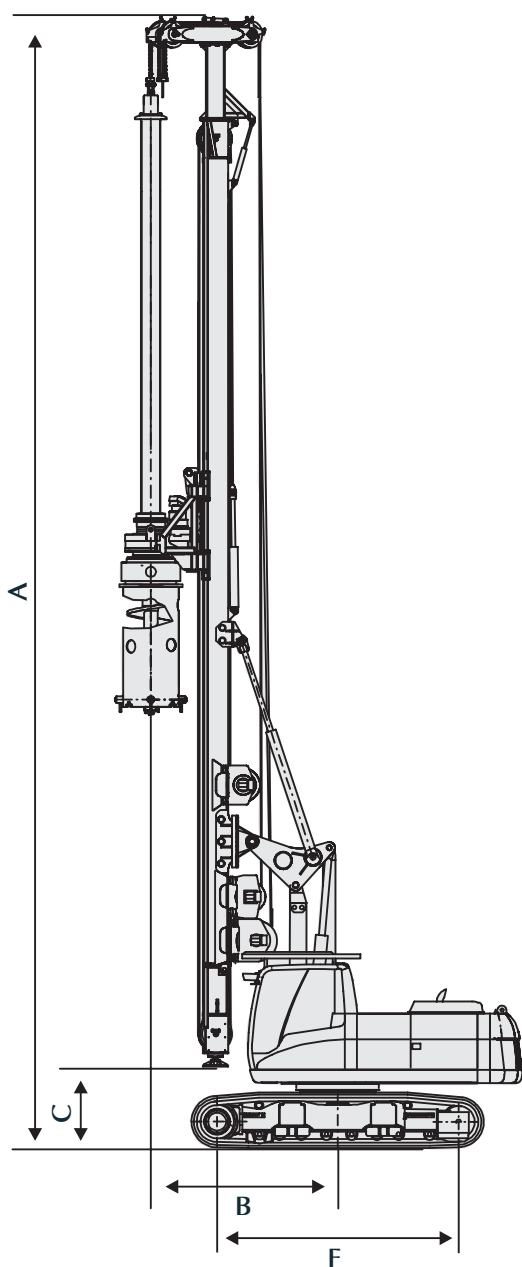
Leistung	kW	187
Spurbreite	mm	1900-3000
F Radstand	mm	3830
Bodenplatten	mm	650
Heckradius	mm	2970

Bohrtisch BT 120 / 298

Drehmoment	kNm	0-120
Drehzahl	min ⁻¹	0-46
Gesamtgewicht	kg	3100
Vorderkante Mast - Bohrachse	mm	845

Kellystangen

- K 298/3-12
- K 298/3-15
- K 298/3-18
- K 298/3-20
- K 298/3-23



Drilling Rig RH 12

Usable length			
Stroke	mm	12000	
A Total height above ground	mm	17900	
B Reach	mm	2960-3600	
Casing length	mm	6000 *	
Free diameter in front of the crowd pulleys	mm	1450	

Mast			
C Ground clearance - mast foot	mm	1260	
Inclination forward / backward	Deg.	5 / 14	
Inclination right / left	Deg.	3 / 9,5	

Crowd winch			
Force pull / crowd, max.	kN	160 / 100	
Speed working / rapid, max.	m/min	12 / 30	

Kelly winch			
Line pull, max.	kN	100	
Rope speed, max.	m/min	60	

Auxiliary winch			
Line pull, max.	kN	42	
Rope speed, max.	m/min	40	

Transport weight			
with kelly K 298/3-18, rotary head	kg	43900	
without kelly, rotary head	kg	38000	
without kelly, rotary head, counterweight	kg	30000	

Transport dimensions			
D Length	mm	16960	
E Height	mm	3400	
Width	mm	2550	

* without mast extension with Kelly bar K 298/3-18

Carrier unit CAT 323

Power	kW	187
Track gage	mm	1900-3000
F Wheel base	mm	3830
Track shoes	mm	650
Swing radius - rear	mm	2970

Rotary head BT 120 / 298

Torque	kNm	0-120
Revolutions	min ⁻¹	0-46
Total weight	kg	3100
Distance mast - center head	mm	845

Kelly bars

- K 298/3-12
- K 298/3-15
- K 298/3-18
- K 298/3-20
- K 298/3-23

