



Vibratoren MRZV-V

Vibrators MRZV-V

MRZV 10V
12V
16V
18V
20V
30V
36V



Weitere Informationen erhalten Sie bei Ihrem ABI Verkäufer. Oder besuchen Sie uns im Internet unter: www.abi-gmbh.de. Änderungen in Konstruktion und Ausstattung sind vorbehalten. Die Angaben in diesem Prospekt sind als annähernd zu betrachten. Die Abbildungen können auch Sonderausstattungen enthalten, die nicht zum serienmäßigen Lieferumfang gehören.

For further informations please contact your ABI dealer. Or you visit us on the Internet at www.abi-gmbh.de. Design subject to modifications. The details in this leaflet have to be regarded as approximate. The illustrations also can contain special outfits which are not part of the standard scope of supply.

© ABI GmbH, Niedernberg/Deutschland. Nachdruck, auch auszugsweise, nur mit schriftlicher Genehmigung der ABI GmbH/Niedernberg.



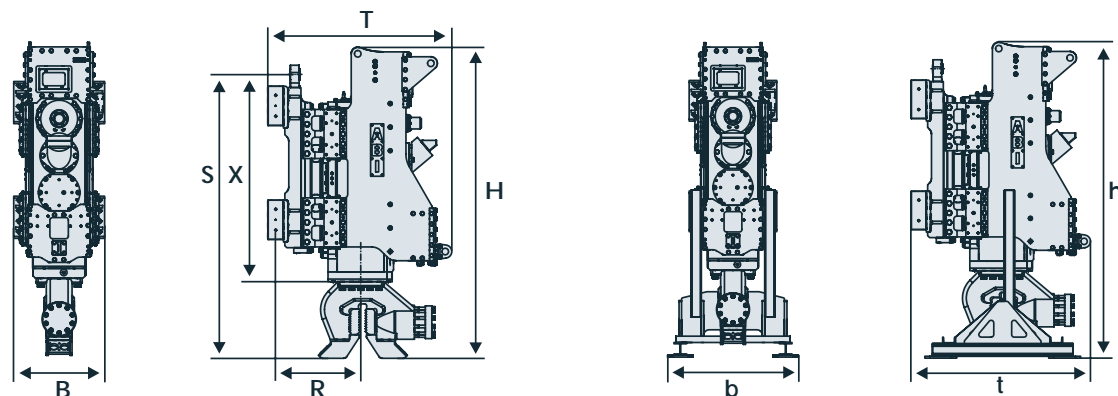
ABI GmbH
 Am Knüchel 4
 D-63843 Niedernberg
 Germany

Telefon: +49 (0) 6028 123-101, -102
 Telefax: +49 (0) 6028 123-109
 eMail: info@abi-gmbh.de
 Web: www.abi-gmbh.de

Technische Daten		MRZV 10V	MRZV 12V	MRZV 16V	MRZV 18V
Statisches Moment	kgm	0-10	0-12	0-16	0-18
Dynamische Masse*	kg	2020 (1990**)	2180 (2150**)	2710	2730
Schwingweite	mm	10	11	12	13
Nenn Drehzahl	min ⁻¹	2135	2135	2300	2160
Fliehkraft bei Nenn Drehzahl	kN	500	600	925	925
Statische Zugkraft max.	kN	200 (180**)	200 (180**)	200	200
Arbeitsdruck	MPa	32	32	32	32
Hydr. Volumenstrom max.	l/min	288	385	621	693
Hydr. Eckleistung	kW	155	205	330	360
Gesamtgewicht*/Transportgewicht*	kg	2965/3180	3125/3340	4070/4285	4120/4335
Rammgutgewicht max. ***	kg	1500	2000	2500	2750

Maße		MRZV 10V	MRZV 12V	MRZV 16V	MRZV 18V
H Höhe	mm	2375	2375	2720	2720
B Breite	mm	690	690	690	690
T Tiefe	mm	1405	1405	1405	1405
R Führung bis Rammachse	mm	650	650	650	650
S Verriegelung bis Unterkante*	mm	2170	2170	2530	2530
X Verriegelung bis Unterkante Erregerzelle	mm	1585	1585	1880	1880
Transportmaße					
Höhe (h)/Breite (b)/Tiefe (t)	mm	2475/1030/1405	2475/1030/1405	2800/1030/1405	2800/1030/1405

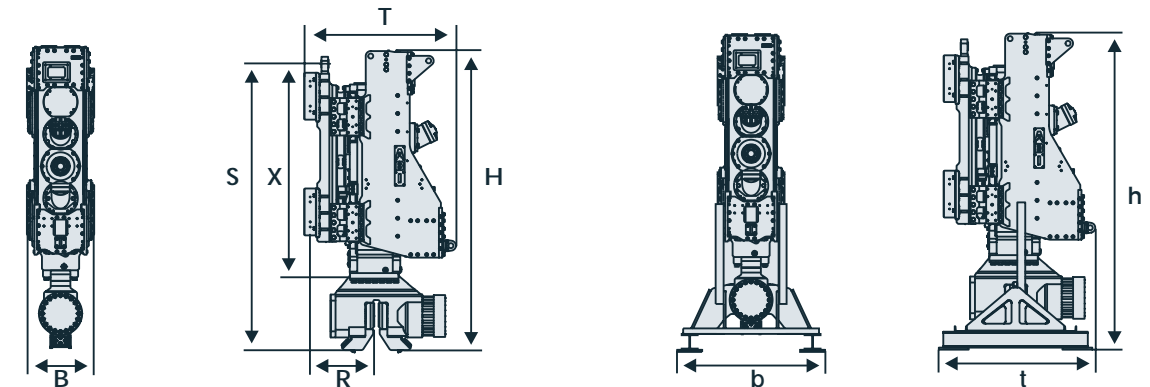
* mit Standardklemmzange, ** Ausführung für Mäkler mit einer Führungsbreite bis 450mm, *** höhere Werte auf Anfrage



Technische Daten		MRZV 20V	MRZV 30V	MRZV 36V
Statisches Moment	kgm	0-20	0-30	0-36
Dynamische Masse*	kg	2750	3900	3950
Schwingweite	mm	15	15,5	18,2
Nenn Drehzahl	min ⁻¹	2140	2135	2020
Fliehkraft bei Nenn Drehzahl	kN	1000	1500	1600
Statische Zugkraft max.	kN	200	270	270
Arbeitsdruck	MPa	32	32	32
Hydr. Volumenstrom max.	l/min	769	918	870
Hydr. Eckleistung	kW	400	490	465
Gesamtgewicht*/Transportgewicht*	kg	4140/4355	5200/5790	5250/5840
Rammgutgewicht max. ***	kg	3000	3200	3200

Maße		MRZV 20V	MRZV 30V	MRZV 36V
H Höhe	mm	2720	3000	3000
B Breite	mm	690	670	670
T Tiefe	mm	1405	1525	1525
R Führung bis Rammachse	mm	650	650	650
S Verriegelung bis Unterkante*	mm	2530	2870	2870
X Verriegelung bis Unterkante Erregerzelle	mm	1880	2100	2100
Transportmaße				
Höhe (h)/Breite (b)/Tiefe (t)	mm	2800/1030/1405	3175/1480/1570	3175/1480/1570

* mit Standardklemmzange, *** höhere Werte auf Anfrage



Technical data		MRZV 10V	MRZV 12V	MRZV 16V	MRZV 18V
Static moment	kgm	0-10	0-12	0-16	0-18
Dynamic mass*	kg	2020 (1990**)	2180 (2150**)	2710	2730
Amplitude x 2	mm	10	11	12	13
Nominal revolutions	min ⁻¹	2135	2135	2300	2160
Centrifugal force at nominal frequency	kN	500	600	925	925
Static extraction force max.	kN	200 (180**)	200 (180**)	200	200
Nominal oil pressure	MPa	32	32	32	32
Hydraulic flow rate max.	l/min	288	385	621	693
Required hydr. power at vibrator	kW	155	205	330	360
Total weight*/transport weight*	kg	2965/3180	3125/3340	4070/4285	4120/4335
Weight of pile elements max. ***	kg	1500	2000	2500	2750

Dimensions		MRZV 10V	MRZV 12V	MRZV 16V	MRZV 18V
H Height	mm	2375	2375	2720	2720
B Width	mm	690	690	690	690
T Depth	mm	1405	1405	1405	1405
R Guide to driving axle	mm	650	650	650	650
S Locking to bottom*	mm	2170	2170	2530	2530
X Locking to vibrator body	mm	1585	1585	1880	1880
Transport dimensions					
Height (h)/width (b)/depth (t)	mm	2475/1030/1405	2475/1030/1405	2800/1030/1405	2800/1030/1405

* with standard clamp assembly, ** version for mast with guide width up to 450 mm, *** higher values on request

Technical data		MRZV 20V	MRZV 30V	MRZV 36V
Static moment	kgm	0-20	0-30	0-36
Dynamic mass*	kg	2750	3900	3950
Amplitude x 2	mm	15	15,5	18,2
Nominal revolutions	min ⁻¹	2140	2135	2020
Centrifugal force at nominal frequency	kN	1000	1500	1600
Static extraction force max.	kN	200	270	270
Nominal oil pressure	MPa	32	32	32
Hydraulic flow rate max.	l/min	769	918	870
Required hydr. power at vibrator	kW	400	490	465
Total weight*/transport weight*	kg	4140/4355	5200/5790	5250/5840
Weight of pile elements max. ***	kg	3000	3200	3200

Dimensions		MRZV 20V	MRZV 30V	MRZV 36V
H Height	mm	2720	3000	3000
B Width	mm	690	670	670
T Depth	mm	1405	1525	1525
R Guide to driving axle	mm	650	650	650
S Locking to bottom*	mm	2530	2870	2870
X Locking to vibrator body	mm	1880	2100	2100
Transport dimensions				
Height (h)/width (b)/depth (t)	mm	2800/1030/1405	3175/1480/1570	3175/1480/1570

* with standard clamp assembly, *** higher values on request