

# Teleskopmäkler

## Telescopic leader mast

### MOBILRAM-System TM 14/16 B

Weitere Informationen erhalten Sie bei Ihrem ABI Verkäufer. Oder besuchen Sie uns im Internet unter: [www.abi-gmbh.de](http://www.abi-gmbh.de). Änderungen in Konstruktion und Ausstattung sind vorbehalten. Die Angaben in diesem Prospekt sind als annähernd zu betrachten. Die Abbildungen können auch Sonderausstattungen enthalten, die nicht zum serienmäßigen Lieferumfang gehören.

For further informations please contact your ABI dealer. Or you visit us on the Internet at [www.abi-gmbh.de](http://www.abi-gmbh.de). Design subject to modifications. The details in this leaflet have to be regarded as approximate. The illustrations also can contain special outfits which are not part of the standard scope of supply.

© ABI GmbH, Niedernberg/Deutschland. Nachdruck, auch auszugsweise, nur mit schriftlicher Genehmigung der ABI GmbH/Niedernberg.



ABI GmbH  
Am Knüchel 4  
D-63843 Niedernberg  
Germany

Telefon: +49 (0) 6028 123-0  
Telefax: +49 (0) 6028 123-109  
eMail: [info@abi-gmbh.de](mailto:info@abi-gmbh.de)  
Web: [www.abi-gmbh.de](http://www.abi-gmbh.de)

### Technische Daten TM 14/16 B

Mäklerneigung vor/zurück	Grad max.	4/5
Mäklerneigung seitlich	Grad max.	4
Mäklerschwenkbereich	Grad max.	+/- 90

Vorspannkraft Mäklerzylinder	kN max.	120
Zugkraft Mäklerzylinder	kN max.	200
Nutzlast	kg max.	10000
Drehmomentaufnahme	daNm	12000

<b>Hilfswinde</b>		
Hubkraft	kN max.	50
Seilgeschwindigkeit	m/min	45
<b>Kellywinde (optional)</b>		
Hubkraft	kN max.	120
Seilgeschwindigkeit	m/min	65

Gewicht der Rammeinheit ohne Arbeitsgerät	t ca.	58 - 64
je nach Trägergerät		

### Maße TM 14/16 B

A	Höhe min./max.	mm	12350 - 21915
B	max. Höhe bis Verriegelung		
	Schnellwechsellanlage	mm	16000
C	Mitte bis Führung	mm	4000 - 5160
D	Mitte bis Heckradius	mm	3950 - 4150
	Mäklerverschiebung unterflur	mm	2000

<b>Mäkler</b>			
E	Führungsbreite	mm	500
F	Führungsdicke	mm	50

<b>Transportmaße</b>			
G	Länge	mm	12800
H	Höhe	mm	3400
K	Breite (Standardkettenbreite)	mm	3000

### Trägergerät SR 35 T

<b>Motor CAT C15</b>			
Leistung	kW	403/433	
hydr. Volumenstrom	l/min	2 x 310	
		1 x 125, 1 x 200	

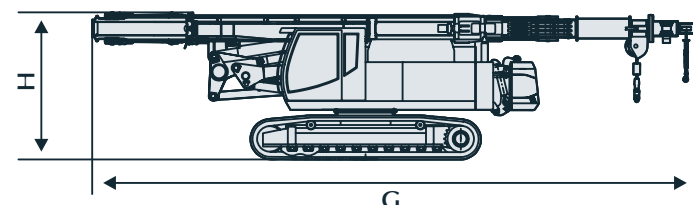
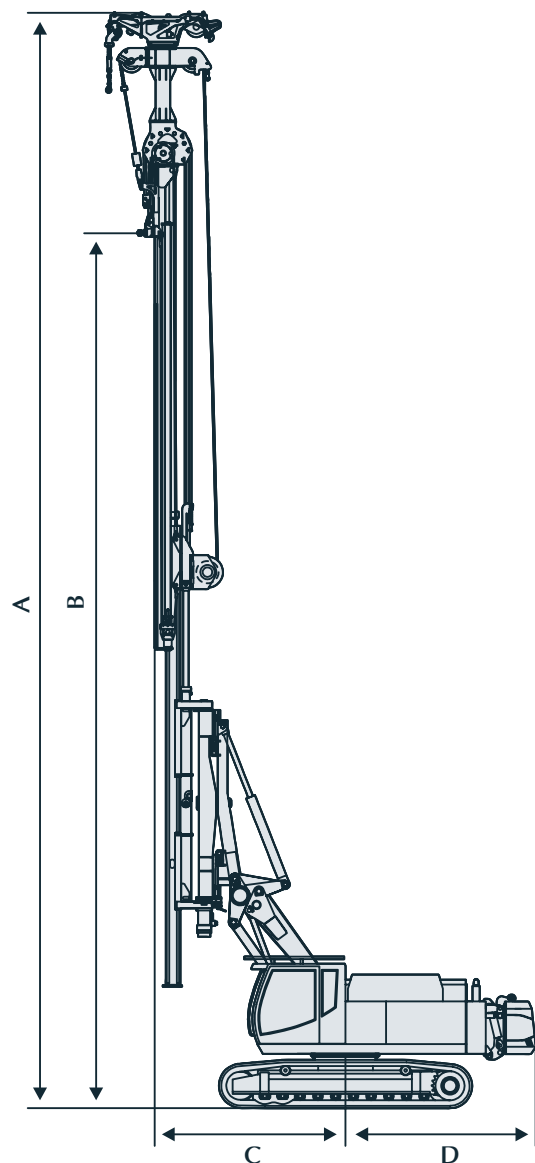
<b>Motor CAT C18</b>			
Leistung	kW	470	
hydr. Volumenstrom	l/min	2 x 370	
		1 x 125, 1 x 200	

Dieseltankinhalt	l	825	
------------------	---	-----	--

Hydrauliktankinhalt	l	700	
Arbeitsdruck	MPa	32	

<b>Hydraulisch teleskopierbares Fahrwerk</b>			
Zugkraft	kN	450/540	
S	Spurbreite	mm	2300 - 3800
	Kettenbreite	mm	700*

\* Optional Kettenbreiten 800, 900 mm



### Technical data TM 14/16 B

Leader inclination front/rear	degree max.	4/5
Leader inclination laterally	degree max.	4
Leader slewing range	degree max.	+/- 90

Prestressing force leader cylinder	kN max.	120
Extraction force leader cylinder	kN max.	200
Load capacity	kg max.	10000
Torque absorption	daNm	12000

<b>Auxiliary winch</b>		
Lifting capacity	kN max.	50
Rope speed	m/min	45
<b>Kelly winch (optional)</b>		
Lifting capacity	kN max.	120
Rope speed	m/min	65

Weight of piling equipment without attachment	t approx.	58 - 64
depending on carrier unit		

### Dimensions TM 14/16 B

A	Height min./max.	mm	12350 - 21915
B	Max. height up to rapid changing device	mm	16000
C	Center to guide	mm	4000 - 5160
D	Center to back	mm	3950 - 4150
	Underground lowering depth	mm	2000

<b>Leader mast</b>			
E	Guide width	mm	500
F	Width	mm	50

<b>Transport dimensions</b>			
G	Length	mm	12800
H	Height	mm	3400
K	Width (Standard track shoes width)	mm	3000

### Base carrier SR 35 T

<b>Engine CAT C15</b>			
Engine power	kW	403/433	
Hydraulic flow rate	l/min	2 x 310	
		1 x 125, 1 x 200	

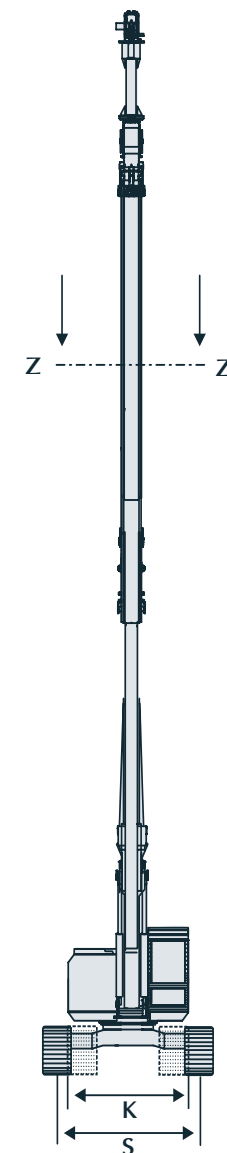
<b>Engine CAT C18</b>			
Engine power	kW	470	
Hydraulic flow rate	l/min	2 x 370	
		1 x 125, 1 x 200	

Fuel tank capacity	l	825	
--------------------	---	-----	--

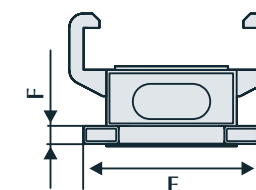
Hydraulic tank capacity	l	700	
Nominal oil pressure	MPa	32	

<b>Hydraulic extendable under carriage</b>			
Pulling force	kN	450/540	
S	Track gauge	mm	2300 - 3800
	Track shoes width	mm	700*

\* Optional track shoes width 800, 900 mm



Mäklerquerschnitt Z - Z



Leader cross section Z - Z