



Teleskopmäkler

Telescopic leader

MOBILRAM-System TM 13/16

Weitere Informationen erhalten Sie bei Ihrem ABI Verkäufer. Oder besuchen Sie uns im Internet unter: www.abi-gmbh.de. Änderungen in Konstruktion und Ausstattung sind vorbehalten. Die Angaben in diesem Prospekt sind als annähernd zu betrachten. Die Abbildungen können auch Sonderausstattungen enthalten, die nicht zum serienmäßigen Lieferumfang gehören.

For further informations please contact your ABI dealer. Or you visit us on the Internet at www.abi-gmbh.de. Design subject to modifications. The details in this leaflet have to be regarded as approximate. The illustrations also can contain special outfits which are not part of the standard scope of supply.

© ABI GmbH, Niedernberg/Deutschland. Nachdruck, auch auszugsweise, nur mit schriftlicher Genehmigung der ABI GmbH/Niedernberg.



ABI GmbH
Am Knüchel 4
D-63843 Niedernberg
Germany

Telefon: +49 (0) 6028 123-0
Telefax: +49 (0) 6028 123-109
eMail: info@abi-gmbh.de
Web: www.abi-gmbh.de

Technische Daten TM 13/16

Mäklerverschiebung unterflur	mm	3000
Mäklernerigung vor/zurück	Grad max.	4/5
Mäklernerigung seitlich	Grad max.	4
Mäklerschwenkbereich	Grad max.	+/- 100

Vorspannkraft Mäklerylinder	kN max.	90
Zugkraft Mäklerylinder	kN max.	175
Nutzlast	kg max.	9000
Drehmomentaufnahme	daNm	4200

Hilfswinde

Zugkraft	kN max.	50
Seilgeschwindigkeit	m/min	45

Gewicht der Rammeinheit ohne Arbeitsgerät je nach Trägergerät

t ca.	45 - 50
-------	---------

Maße TM 13/16

A	Höhe min./max.	mm	10900 - 20350
B	max. Höhe bis Verriegelung Schnellwechsellanlage	mm	17800
C	Mitte bis Führung	mm	3520 - 5150
D	Mitte bis Heckradius	mm	3400 - 3800

Mäkler

E	Führungsbreite	mm	500
F	Führungsdicke	mm	50

Transportmaße

G	Länge	mm	12000
H	Höhe	mm	3400
K	Breite (Standardkettenbreite)	mm	3000

Trägergerät SR 35 T

Motor CAT C15

Leistung	kW	403/433
hydr. Volumenstrom	l/min	2 x 310 1 x 125, 1 x 200

Motor CAT C18

Leistung	kW	470
hydr. Volumenstrom	l/min	2 x 370 1 x 125, 1 x 200

Dieseltankinhalt

l	825
---	-----

Hydrauliktankinhalt

l	700
---	-----

Arbeitsdruck

MPa	32
-----	----

Standardfahrwerk

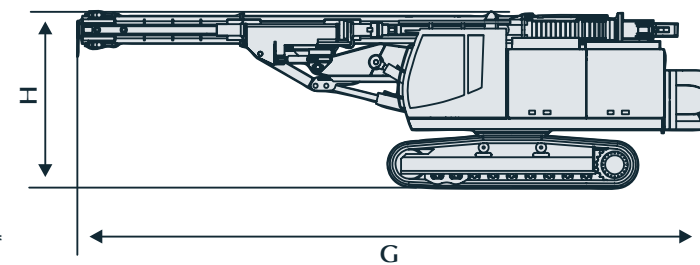
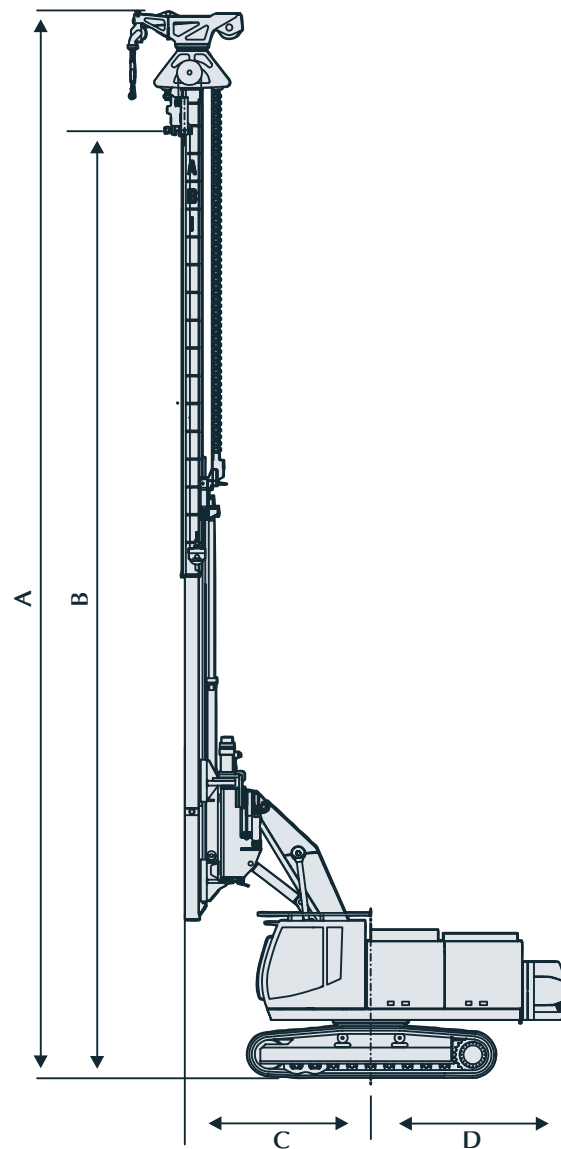
Zugkraft	kN	340	
S	Spurbreite	mm	2400
	Kettenbreite	mm	600

Optional

Hydraulisch teleskopierbares Fahrwerk

Zugkraft	kN	340	
S	Spurbreite	mm	2300 - 3300
	Kettenbreite	mm	700*

* Optional Kettenbreiten 700, 800, 900 mm



Technical data TM 13/16

Underground lowering depth	mm	3000
Leader inclination front/rear	degree max.	4/5
Leader inclination laterally	degree max.	4
Leader slewing range	degree max.	+/- 100

Prestressing force leader cylinder	kN max.	90
Extraction force leader cylinder	kN max.	175
Load capacity	kg max.	9000
Torque absorption	daNm	4200

Auxiliary winch

Lifting capacity	kN max.	50
Rope speed	m/min	45

Weight of piling equipment without attachment depending on carrier unit

t approx.	45 - 50
-----------	---------

Dimensions TM 13/16

A	Height min./max.	mm	10900 - 20350
B	Max. height up to rapid changing device	mm	17800
C	Center to guide	mm	3520 - 5150
D	Center to back	mm	3400 - 3800

Leader

E	Guide width	mm	500
F	Width	mm	50

Transport dimensions

G	Length	mm	12000
H	Height	mm	3400
K	Width (Standard track shoes width)	mm	3000

Base carrier SR 35 T

Engine CAT C15

Engine power	kW	403/433
Hydraulic flow rate	l/min	2 x 310 1 x 125, 1 x 200

Engine CAT C18

Engine power	kW	470
Hydraulic flow rate	l/min	2 x 370 1 x 125, 1 x 200

Fuel tank capacity

l	825
---	-----

Hydraulic tank capacity

l	700
---	-----

Nominal oil pressure

MPa	32
-----	----

Standard under carriage

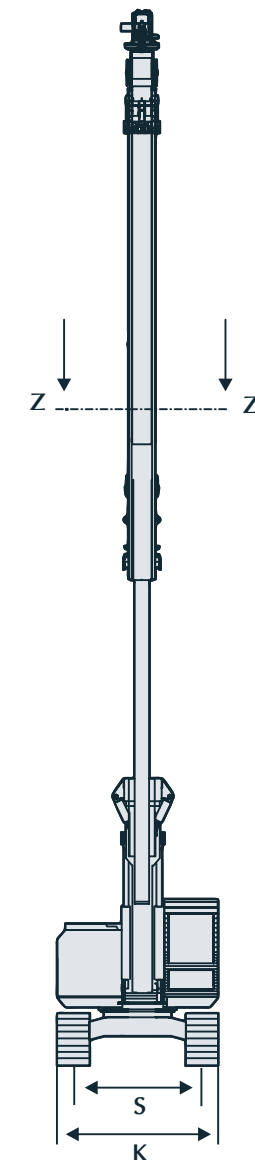
Pulling force	kN	340	
S	Track gauge	mm	2400
	Track shoes width	mm	600*

Optional

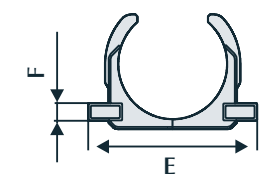
Hydraulic extendable under carriage

Pulling force	kN	340	
S	Track gauge	mm	2300 - 3300
	Track shoes width	mm	700*

* Optional track shoes width 700, 800, 900 mm



Mäklerquerschnitt Z - Z



Leader cross section Z - Z