



Rohrdrehvorrichtung RDV

Casing Twister RDV

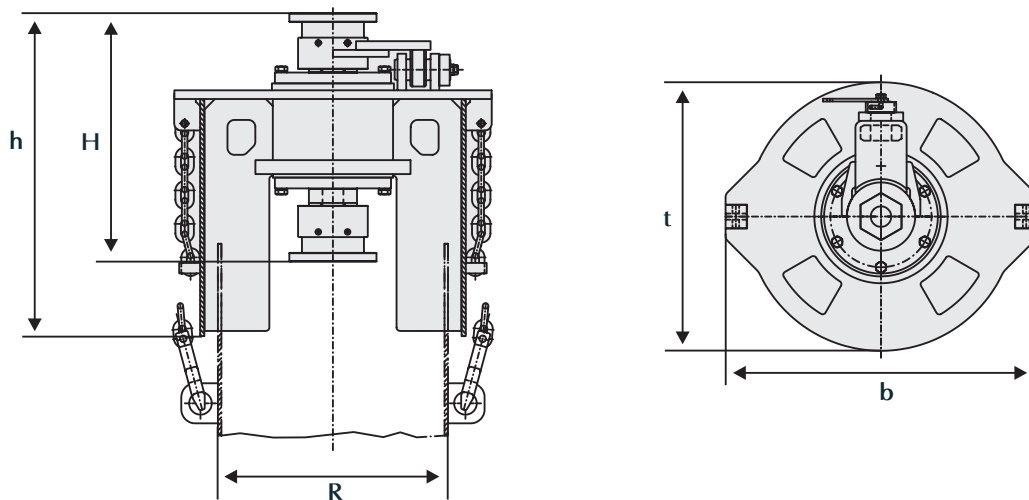


ABI Rohrdrehvorrichtung RDV

Casing Twister RDV

Technische Daten		RDV 325-610	RDV 400-660	RDV 560-820
Drehmomentaufnahme max.	daNm	4200	4200	4200
statische Zugkraft max.	kN	120	180	180
Gesamtgewicht	kg	550	620	700
6-kant Anschluß*	mm	80	*	*
Maße				
R Rohrdurchmesser	mm	325 - 610	400 - 660	560 - 820
H Höhe	mm	715	715	715
Transportmaße				
h Höhe	mm	925	930	930
b Breite	mm	900	910	1065
t Tiefe	mm	705	790	940

* SW - M als Muffe



Technical data		RDV 325-610	RDV 400-660	RDV 560-820
Torque max.	daNm	4200	4200	4200
Static extraction force max.	kN	120	180	180
Total weight	kg	550	620	700
Hexagon connection*	mm	80	*	*
Dimensions				
R Casing diameter	mm	325 - 610	400 - 660	560 - 820
H Height	mm	715	715	715
Transport dimensions				
h Height	mm	925	930	930
b Width	mm	900	910	1065
t Depth	mm	705	790	940

* SW - M Socket/female

Weitere Informationen erhalten Sie bei Ihrem ABI Verkäufer. Oder besuchen Sie uns im Internet unter: www.abi-gmbh.de. Änderungen in Konstruktion und Ausstattung sind vorbehalten. Die Angaben in diesem Prospekt sind als annähernd zu betrachten. Die Abbildungen können auch Sonderausstattungen enthalten, die nicht zum serienmäßigen Lieferumfang gehören.

For further informations please contact your ABI dealer. Or you visit us on the Internet at www.abi-gmbh.de. Design subject to modifications. The details in this leaflet have to be regarded as approximate. The illustrations also can contain special outfits which are not part of the standard scope of supply.



ABI GmbH
Am Knüchel 4
D-63843 Niedernberg
Germany

Telefon: +49 (0) 6028 123-0
Telefax: +49 (0) 6028 123-109
eMail: info@abi-gmbh.de
Web: www.abi-gmbh.de