

# Bohrantriebe MDBA

## Auger Drives MDBA

Weitere Informationen erhalten Sie bei Ihrem ABI Verkäufer. Oder besuchen Sie uns im Internet unter: [www.abi-gmbh.de](http://www.abi-gmbh.de). Änderungen in Konstruktion und Ausstattung sind vorbehalten. Die Angaben in diesem Prospekt sind als annähernd zu betrachten. Die Abbildungen können auch Sonderausstattungen enthalten, die nicht zum serienmäßigen Lieferumfang gehören.

For further informations please contact your ABI dealer. Or you visit us on the Internet at [www.abi-gmbh.de](http://www.abi-gmbh.de). Design subject to modifications. The details in this leaflet have to be regarded as approximate. The illustrations also can contain special outfits which are not part of the standard scope of supply.

© ABI GmbH, Niedernberg/Deutschland. Nachdruck, auch auszugsweise, nur mit schriftlicher Genehmigung der ABI GmbH/Niedernberg.



ABI GmbH  
Am Knüchel 4  
D-63843 Niedernberg  
Germany

Telefon: +49 (0) 6028 123-0  
Telefax: +49 (0) 6028 123-109  
eMail: [info@abi-gmbh.de](mailto:info@abi-gmbh.de)  
Web: [www.abi-gmbh.de](http://www.abi-gmbh.de)

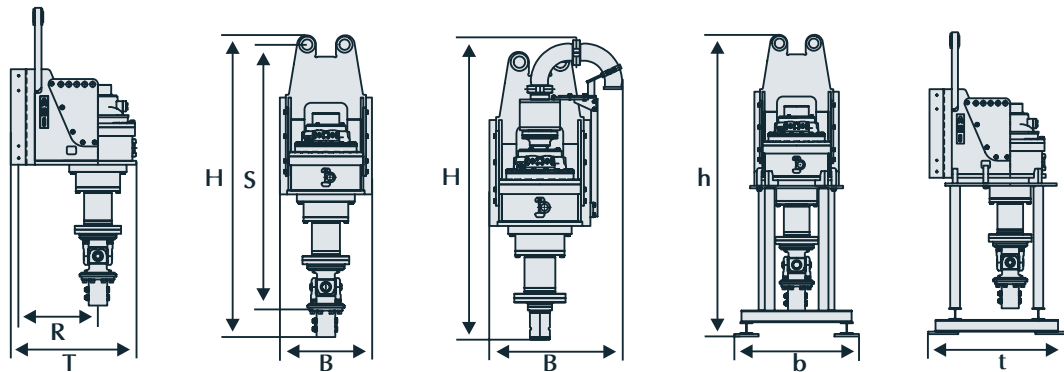
Technische Daten		MDBA 2100	MDBA 3000	MDBA 3500	Technische Daten		MDBA 4200	MDBA 6000
Drehmoment	daNm	2100	3000	3500	Drehmoment	daNm	4200	6000
Drehzahl/Drehzahl max.	min <sup>-1</sup>	82/180	86/190	83/170	Drehzahl/Drehzahl max.	min <sup>-1</sup>	70/170	47/85
statische Zugkraft max.	kN	200	200	200	statische Zugkraft max.	kN	200	300
hydraulischer Volumenstrom	l/min	360	540	620	hydraulischer Volumenstrom	l/min	620	620
Ölbedarf pro Umdrehung	l	4,4	6,3	7,5	Ölbedarf pro Umdrehung	l	8,8	13,2
hydraulische Eckleistung	kW	190	280	330	hydraulische Eckleistung	kW	330	330
Arbeitsdruck	MPa	32	32	32	Arbeitsdruck	MPa	32	32
Gesamtgewicht (inkl. Kardangelen)	kg	990	1350	1400	Gesamtgewicht (inkl. Kardangelen)	kg	1400	1800
Transportgewicht	kg	1200	1580	1630	Transportgewicht	kg	1630	2030
6-kant Anschluß*	mm	80	80	100	6-kant Anschluß*	mm	100	120

Betonierdurchführung (optional)		MDBA 2100	MDBA 3000	MDBA 3500	Betonierdurchführung (optional)		MDBA 4200	MDBA 6000
Durchgangsdurchmesser	mm	DN 65	DN 100	DN 100	Durchgangsdurchmesser	mm	DN 100	DN 100

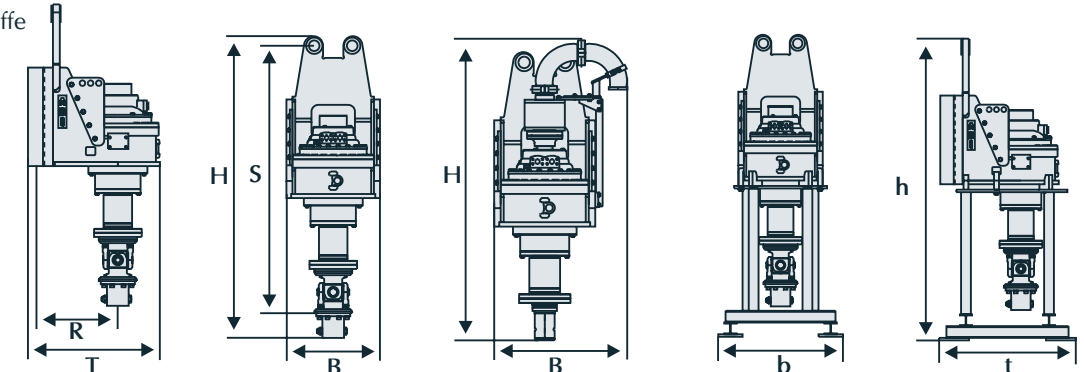
Maße		MDBA 2100	MDBA 3000	MDBA 3500
H	Höhe/mit Betonieranschluss	mm	1730/1600	2260/2050
B	Breite/mit Betonieranschluss	mm	620/850	690/910
T	Tiefe	mm	845	950
R	Führung bis Bohrachse	mm	525	600
S	Verriegelung bis Unterkante	mm	1440	1970
Transportmaße ohne Betonieranschluss				
	Höhe (h)/Breite (b)/Tiefe (t)	mm	1855/920/1025	2470/1020/1120

Maße		MDBA 4200	MDBA 6000
H	Höhe/mit Betonieranschluss	mm	2225/2050
B	Breite/mit Betonieranschluss	mm	690/910
T	Tiefe	mm	970
R	Führung bis Bohrachse	mm	600
S	Verriegelung bis Unterkante	mm	1970
Transportmaße ohne Betonieranschluss			
	Höhe (h)/Breite (b)/Tiefe (t)	mm	2470/1020/1120

\* SW - M als Muffe



\* SW - M als Muffe



Technical data		MDBA 2100	MDBA 3000	MDBA 3500	Technical data		MDBA 4200	MDBA 6000
Torque	daNm	2100	3000	3500	Torque	daNm	4200	6000
Revolutions/revolutions max.	min <sup>-1</sup>	82/180	86/190	83/170	Revolutions/revolutions max.	min <sup>-1</sup>	70/170	47/85
Static extraction force max.	kN	200	200	200	Static extraction force max.	kN	200	300
Hydraulic flow rate	l/min	360	540	620	Hydraulic flow rate	l/min	620	620
Required oil quantity per rotation	l	4,4	6,3	7,5	Required oil quantity per rotation	l	8,8	13,2
Required hydr. power at auger drive	kW	190	280	330	Required hydr. power at auger drive	kW	330	330
Nominal oil pressure	MPa	32	32	32	Nominal oil pressure	MPa	32	32
Total weight (incl. cardanic joint)	kg	990	1350	1400	Total weight (incl. cardanic joint)	kg	1400	1800
Transport weight	kg	1200	1580	1630	Transport weight	kg	1630	2030
Hexagon connection*	mm	80	80	100	Hexagon connection*	mm	100	120

Concrete swivel (optional)		MDBA 2100	MDBA 3000	MDBA 3500	Concrete swivel (optional)		MDBA 4200	MDBA 6000
Inner diameter	mm	DN 65	DN 100	DN 100	Inner diameter	mm	DN 100	DN 100

Dimensions		MDBA 2100	MDBA 3000	MDBA 3500
H	Height/with swivel	mm	1730/1600	2260/2050
B	Width/with swivel	mm	620/850	690/910
T	Depth	mm	845	950
R	Guide to drilling axle	mm	525	600
S	Locking to bottom	mm	1440	1970
Transport dimensions without swivel				
	Height (h)/width (b)/depth (t)	mm	1855/920/1025	2470/1020/1120

Dimensions		MDBA 4200	MDBA 6000
H	Height/with swivel	mm	2225/2050
B	Width/with swivel	mm	690/910
T	Depth	mm	970
R	Guide to drilling axle	mm	600
S	Locking to bottom	mm	1970
Transport dimensions without swivel			
	Height (h)/width (b)/depth (t)	mm	2470/1020/1120