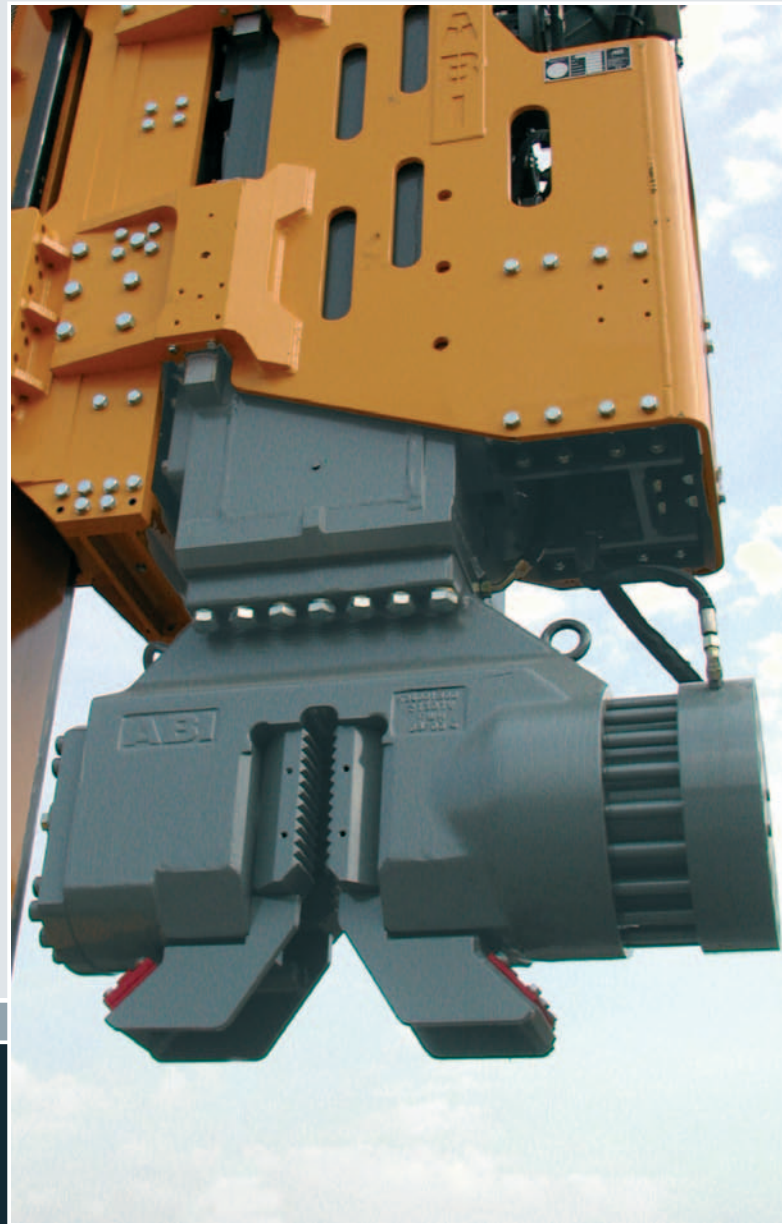




Klemmzangen

Clamp Assemblies



Technische Daten	geeignet für Fliehkräfte bis max. (kN)	Klemmkraft (kN)	Klemmdruck (MPa)	Abmessungen (mm)					IPB min. (mm)	Gewicht (kg)
				a	b	c	d	h		
MRZV Klemmzangen ¹										
EKZ 720	600	720	48	750	398	42	350	593	300	410
EKZ 960	800	960	48	770	403	39	380	605	360	480
SKZ 780	650	780	48	895	415	40	350	585	260	470
SKZ 1120	925	1120	49	930	432	40	350	650	300	685
SKZ 1800	1400	1800	48	1185	502	40	350	775	400	1320

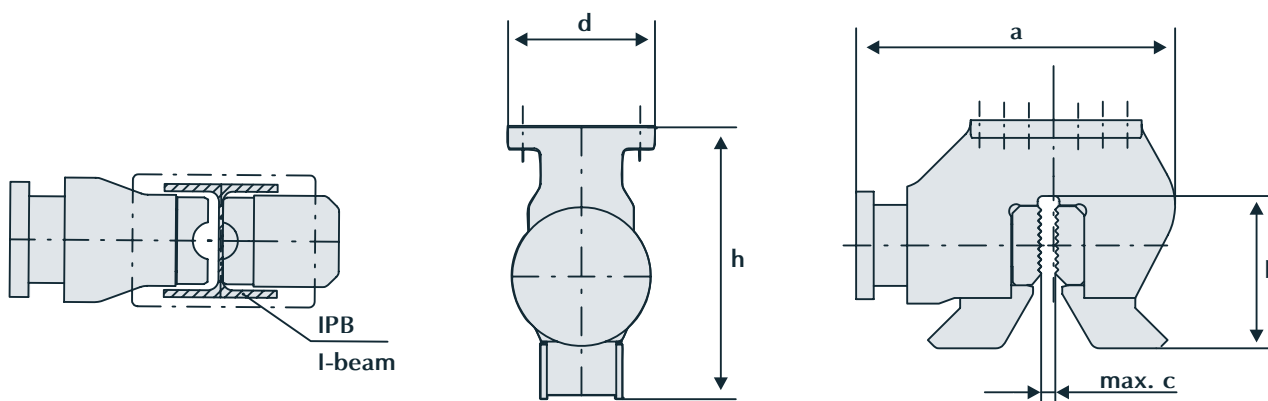
HVR Klemmzangen ¹										
EKZ 360	300	360	24	650	270	25	300	380	180	170
EKZ 480	400	480	24	650	270	25	300	380	180	180
SKZ 480	400	480	24	775	310	30	350	430	220	270
SKZ 600	500	600	40	895	415	40	350	585	260	470

¹ geeignet für Einzelspundwandprofile, Doppelspundwandprofile über Schloss geklemmt, Doppel-T-Träger

EKZ = Einzelklemmzange

SKZ = Schlossklemmzange

EN 996: Spannkraft der Klemmzange (kN) = min. das 1,2 fache der Fliehkraft (kN) des Vibrators



Technical data	suitable for centrifugal forces up to (kN)	clamping force (kN)	clamping pressure (MPa)	dimensions (mm)					I-beam min. (mm)	weight (kg)
				a	b	c	d	h		
MRZV clamp assemblies ¹										
EKZ 720	600	720	48	750	398	42	350	593	300	410
EKZ 960	800	960	48	770	403	39	380	605	360	480
SKZ 780	650	780	48	895	415	40	350	585	260	470
SKZ 1120	925	1120	49	930	432	40	350	650	300	685
SKZ 1800	1400	1800	48	1185	502	40	350	775	400	1320

HVR clamp assemblies ¹										
EKZ 360	300	360	24	650	270	25	300	380	180	170
EKZ 480	400	480	24	650	270	25	300	380	180	180
SKZ 480	400	480	24	775	310	30	350	430	220	270
SKZ 600	500	600	40	895	415	40	350	585	260	470

¹ suitable for single steel sheet piles, pairs of steel sheet piles interlocked, I- and H-beams

EKZ = single clamp assembly

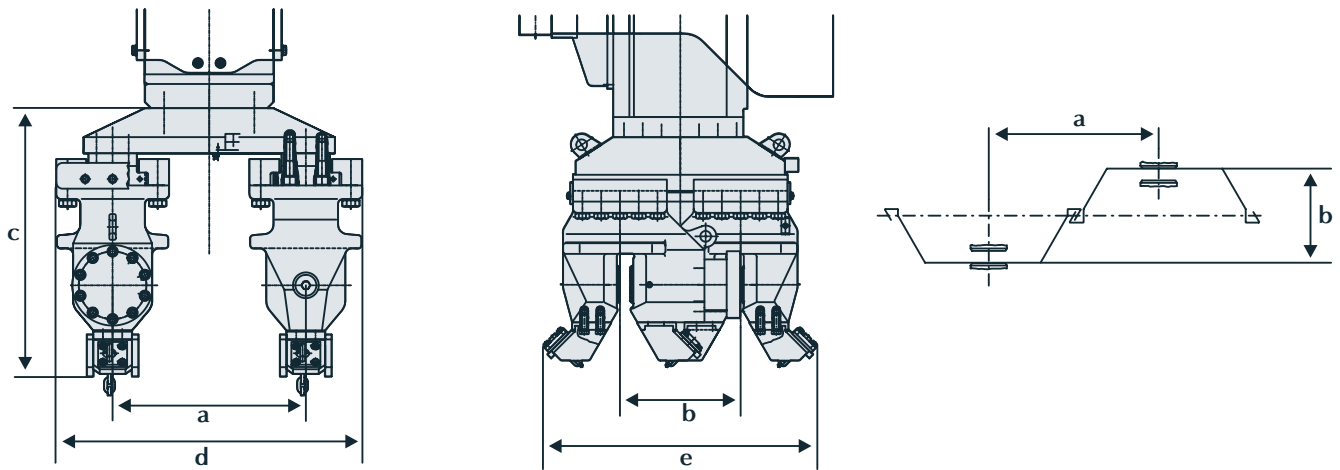
SKZ = interlock clamp assembly

EC standard: clamping force of the clamp assembly (kN) = min. 1,2 x centrifugal force (kN) of the Vibrator

Technische Daten	Verwendete Klemmzange	Klemmkraft (kN) ¹	Klemmdruck (MPa)	a	Abmessungen (mm)					Gewicht (kg)	Ausführung
					b	c	d	e			
Doppelklemmzangen ²											
DKZ 1450/600	EKZ 720	1450	48	600	450	835	950	1020	1565	stufenlos verschiebbar	
DKZ 1440	SKZ 720 (modifiziert)	1440	48	510	450	820	970	1125	2100	Verstellweg „b“ hydraulisch arretierbar	
				oder 640							

¹ beide Klemmzangen addiert

² geeignet für Doppelspundwand U-Profile



Technical data	fitted clamp assembly	clamping force (kN) ¹	clamping pressure (MPa)	a	dimensions (mm)					weight (kg)	design
					b	c	d	e			
Double clamp assemblies ²											
DKZ 1450/600	EKZ 720	1450	48	600	450	835	950	1020	1565	stepless adjustable	
DKZ 1440	SKZ 720 (modified)	1440	48	510	450	820	970	1125	2100	adjustable stroke „b“ hydraulically lockable	
				or 640							

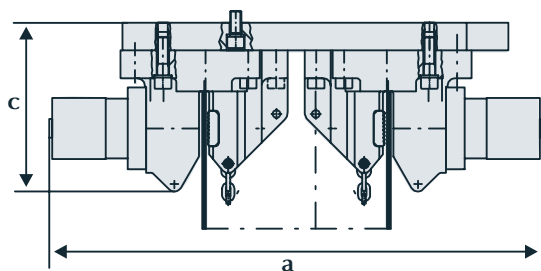
¹ both clamp assemblies added

² suitable for pairs of U-shaped steel sheet piles

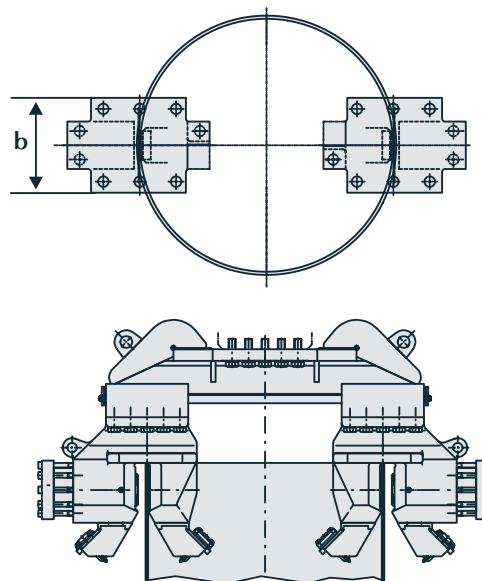
Technische Daten	Verwendete Klemmzange	Klemmkraft (kN) ¹	Klemmdruck (MPa)	Abmessungen (mm)			Rohrdurchmesser (mm)	Gewicht (kg)	Ausführung
				a	b	c			
Rohrklemmzangen									
RKZ 960	EKZ 480	960	24	1340	300	428	508/610 711/813 914/1016	570	Option A, feste Einstellpositionen
RKZ 1440	SKZ 720	1440	48	1930	470	883	610/1016 ² 610/914 ²	1610	Option B, stufenlos verschiebbar, mechanisch klemmbar

¹ beide Klemmzangen addiert

² abhängig vom MOBILRAM-System



Option A



Option B

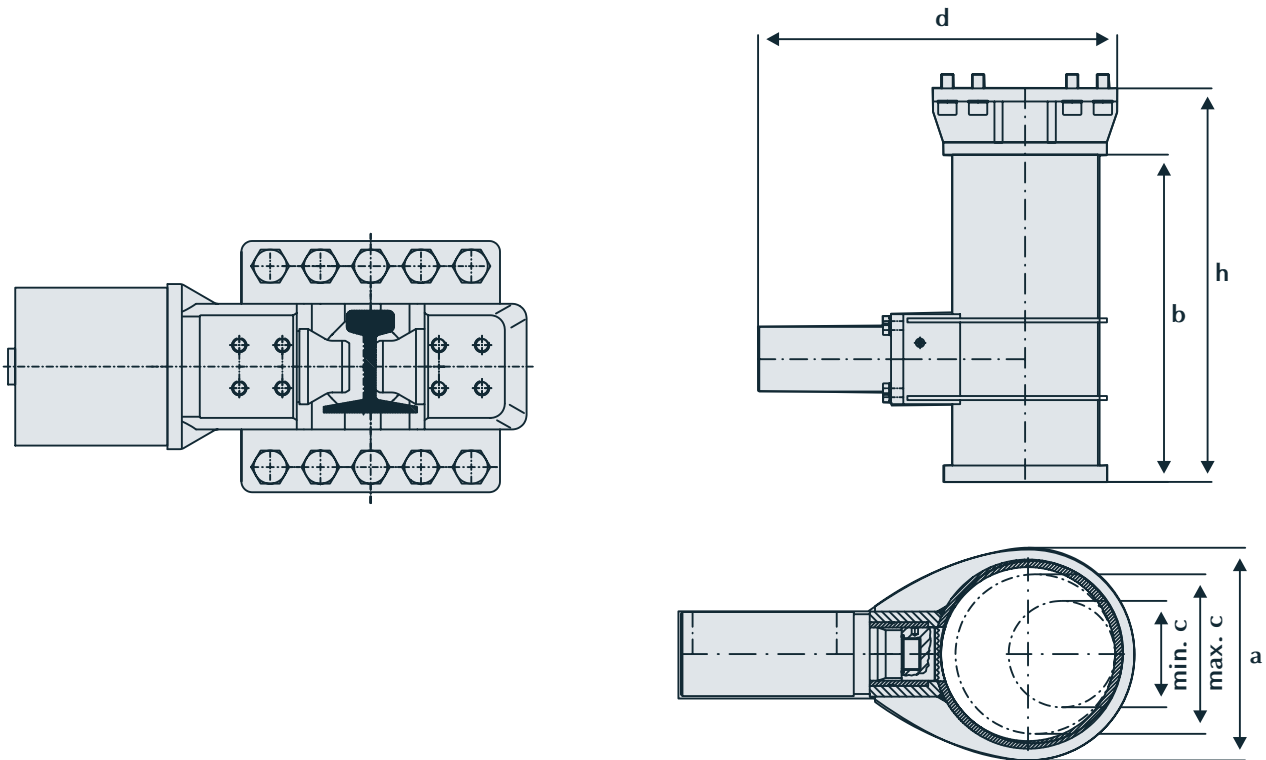
Technical data	fitted clamp assembly	clamping force (kN) ¹	clamping pressure (MPa)	dimensions (mm)			casing diameter (mm)	weight (kg)	design
				a	b	c			
Casing clamp assemblies									
RKZ 960	EKZ 480	960	24	1340	300	428	508/610 711/813 914/1016	570	option A, adjustable in steps
RKZ 1440	SKZ 720	1440	48	1930	470	883	610/1016 ² 610/914 ²	1610	option B, stepless adjustable, mechanically lockable

¹ both clamp assemblies added

² depending on MOBILRAM-System

Technische Daten	geeignet für Fliehkräfte bis max. (kN)	Klemmkraft (kN)	Klemmdruck (MPa)	Abmessungen (mm)				IPB min. (mm)	Gewicht (kg)	
				a	b	c	d			
Schiene-klemmzange SKZ 480/S	400	480	24	775	200	37	350	320	220	240
Holzpfahlklemmzange	250	300	24	400	800	200-300	880	962	--	250

SKZ = Schlossklemmzange



Technical data	suitable for centrifugal forces up to (kN)	clamping force (kN)	clamping pressure (MPa)	dimensions (mm)				I-beam min. (mm)	weight (kg)	
				a	b	c	d			
Rail clamp assembly SKZ 480/S	400	480	24	775	200	37	350	320	220	240
Timber pile clamp assembly	250	300	24	400	800	200-300	880	962	--	250

SKZ = interlock clamp assembly



Weitere Informationen erhalten Sie bei Ihrem ABI Verkäufer. Oder besuchen Sie uns im Internet unter: www.abi-gmbh.de. Änderungen in Konstruktion und Ausstattung sind vorbehalten. Die Angaben in diesem Prospekt sind als annähernd zu betrachten. Die Abbildungen können auch Sonderausstattungen enthalten, die nicht zum serienmäßigen Lieferumfang gehören.

For further informations please contact your ABI dealer. Or you visit us on the Internet at www.abi-gmbh.de. Design subject to modifications. The details in this leaflet have to be regarded as approximate. The illustrations also can contain special outfits which are not part of the standard scope of supply.



ABI GmbH
Am Knüchel 4
D-63843 Niedernberg

Telefon: +49 (0) 6028 123-0
Telefax: +49 (0) 6028 123-109
eMail: info@abi-gmbh.de
Web: www.abi-gmbh.de