



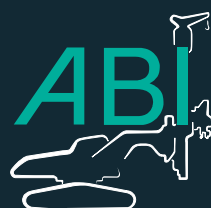
# Anbau-Vibratoren HVR

## Add-On Vibrators HVR

© ABI GmbH, Niedernberg/Deutschland. Nachdruck, auch auszugsweise, nur mit schriftlicher Genehmigung der ABI GmbH/Niedernberg.

Weitere Informationen erhalten Sie bei Ihrem ABI Verkäufer. Oder besuchen Sie uns im Internet unter: [www.abi-gmbh.de](http://www.abi-gmbh.de). Änderungen in Konstruktion und Ausstattung sind vorbehalten. Die Angaben in diesem Prospekt sind als annähernd zu betrachten. Die Abbildungen können auch Sonderausstattungen enthalten, die nicht zum serienmäßigen Lieferumfang gehören.

For further informations please contact your ABI dealer. Or you visit us on the Internet at [www.abi-gmbh.de](http://www.abi-gmbh.de). Design subject to modifications. The details in this leaflet have to be regarded as approximate. The illustrations also can contain special outfits which are not part of the standard scope of supply.



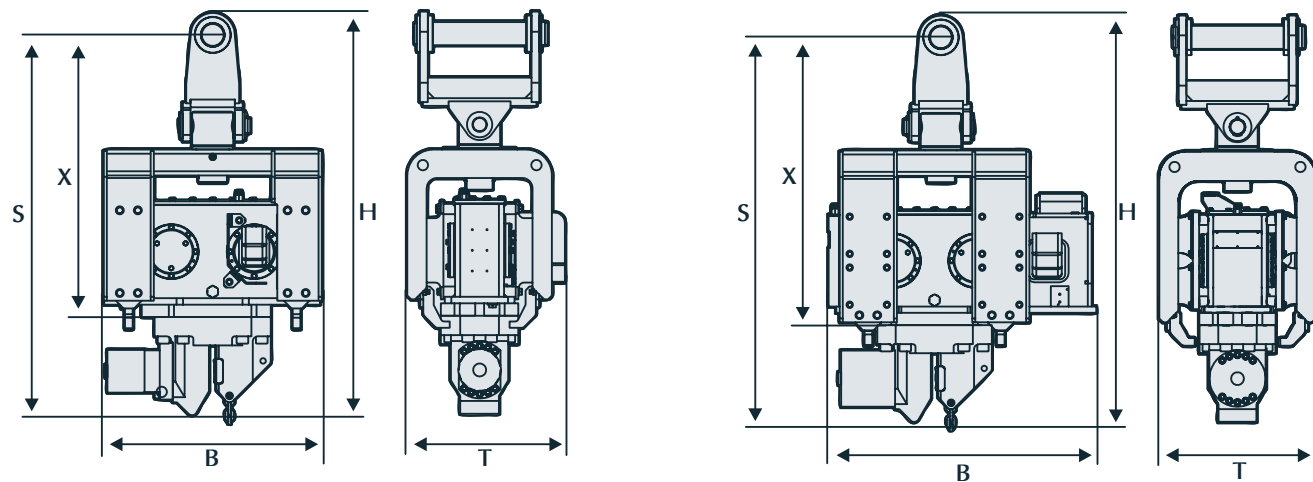
ABI GmbH  
Am Knüchel 4  
D-63843 Niedernberg  
Germany

Telefon: +49 (0) 6028 123-0  
Telefax: +49 (0) 6028 123-109  
eMail: [info@abi-gmbh.de](mailto:info@abi-gmbh.de)  
Web: [www.abi-gmbh.de](http://www.abi-gmbh.de)

Technische Daten		HVR 20	HVR 30	HVR 45
Fliehkraft bei maximaler Drehzahl	kN	200	300	300
statisches Moment	kgm	2	3	4,5
statische Zugkraft max.	kN	40	40	40
Drehzahl max.	min <sup>-1</sup>	3000	3000	2460
hydraul. Volumenstrom max.	l/min	80	90	130
erforderl. hydr. Leistung am Vibrator	kW	24	45	65
Arbeitsdruck	MPa	18	30	30
dynamisches Gewicht*	kg	480	550	800
Gesamtgewicht*/Transportgewicht	kg	680/765	890/975	1100/1185
Rammgutgewicht max.	kg	400	500	800

Maße		HVR 20	HVR 30	HVR 45
H	Höhe	mm	1560	1560
B	Breite	mm	850	1050
T	Tiefe	mm	610	615
S	Verriegelung bis Unterkante*	mm	1475	1510
X	Verriegelung bis Unterkante Erregerzelle	mm	1090	1130
<b>Transportmaße</b>				
Höhe (h)/Breite (b)/Tiefe (t)		mm	1670/1000/660	1670/1135/660

\* mit Standardklemmzange



Technical data		HVR 20	HVR 30	HVR 45
Centrifugal force at max. frequency	kN	200	300	300
Static moment	kgm	2	3	4,5
Static extraction force max.	kN	40	40	40
Revolutions max.	min <sup>-1</sup>	3000	3000	2460
Hydraulic flow rate max.	l/min	80	90	130
Required hydr. power at vibrator	kW	24	45	65
Nominal oil pressure	MPa	18	30	30
Dynamic weight*	kg	480	550	800
Total weight*/transport weight	kg	680/765	890/975	1100/1185
Weight of pile elements max.	kg	400	500	800

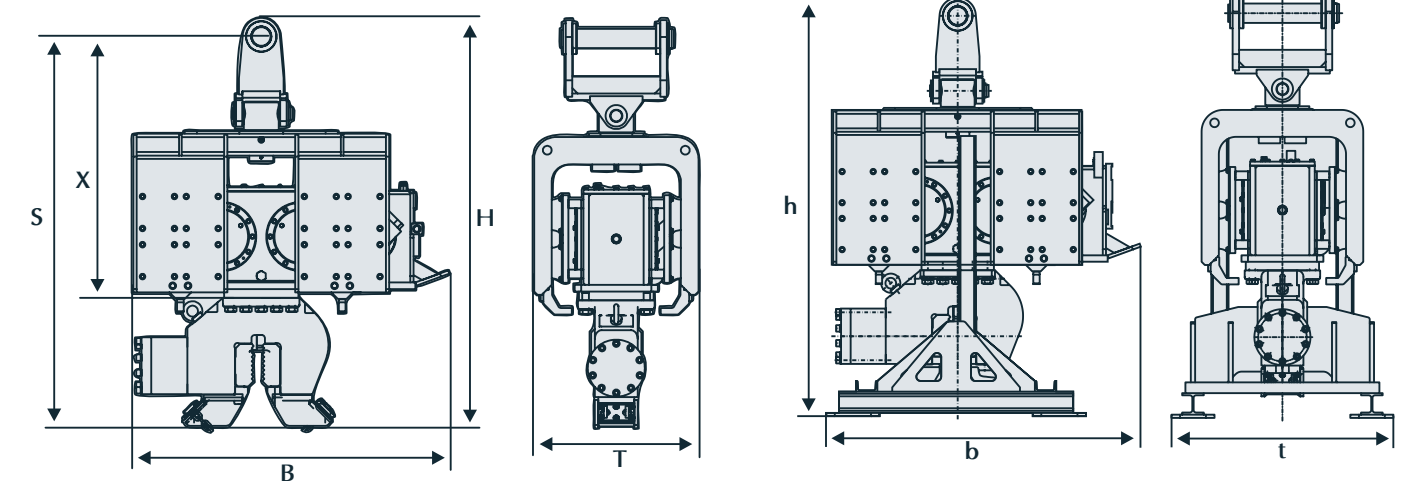
Dimensions		HVR 20	HVR 30	HVR 45
H	Height	mm	1560	1595
B	Width	mm	850	1050
T	Depth	mm	610	615
S	Locking to bottom*	mm	1475	1510
X	Locking to vibrator body	mm	1090	1130
<b>Transport dimensions</b>				
Height (h)/width (b)/depth (t)		mm	1670/1000/660	1670/1135/660

\* with standard clamp assembly

Technische Daten		HVR 60	HVR 75	HVR 100
Fliehkraft bei maximaler Drehzahl	kN	400	500	630
statisches Moment	kgm	6	7,5	9
statische Zugkraft max.	kN	40	80	80
Drehzahl max.	min <sup>-1</sup>	2460	2460	2400
hydraul. Volumenstrom max.	l/min	190	260	350
erforderl. hydr. Leistung am Vibrator	kW	95	130	180
Arbeitsdruck	MPa	30	30	30
dynamisches Gewicht*	kg	950	1400	1415
Gesamtgewicht*/Transportgewicht	kg	1260/1345	2050/2270	2080/2300
Rammgutgewicht max.	kg	1000	1400	1600

Maße		HVR 60	HVR 75	HVR 100
H	Höhe	mm	1635	1865
B	Breite	mm	1170	1445
T	Tiefe	mm	615	750
S	Verriegelung bis Unterkante*	mm	1550	1780
X	Verriegelung bis Unterkante Erregerzelle	mm	1170	1195
<b>Transportmaße</b>				
Höhe (h)/Breite (b)/Tiefe (t)		mm	1710/1185/660	1965/1480/1030

\* mit Standardklemmzange



Technical data		HVR 60	HVR 75	HVR100
Centrifugal force at max. frequency	kN	400	500	630
Static moment	kgm	6	7,5	9
Static extraction force max.	kN	40	80	80
Revolutions max.	min <sup>-1</sup>	2460	2460	2400
Hydraulic flow rate max.	l/min	190	260	350
Required hydr. power at vibrator	kW	95	130	180
Nominal oil pressure	MPa	30	30	30
Dynamic weight*	kg	950	1400	1415
Total weight*/transport weight	kg	1260/1345	2050/2270	2080/2300
Weight of pile elements max.	kg	1000	1400	1600

Dimensions		HVR 60	HVR 75	HVR100
H	Height	mm	1635	1865
B	Width	mm	1170	1445
T	Depth	mm	615	750
S	Locking to bottom*	mm	1550	1780
X	Locking to vibrator body	mm	1170	1195
<b>Transport dimensions</b>				
Height (h)/width (b)/depth (t)		mm	1710/1185/660	1965/1480/1030

\* with standard clamp assembly