

Anbau-Bohrantriebe BA Add-On Auger Drives BA

Anbau-Bohrantriebe DBA Add-On Auger Drives DBA

Weitere Informationen erhalten Sie bei Ihrem ABI Verkäufer. Oder besuchen Sie uns im Internet unter: www.abi-gmbh.de. Änderungen in Konstruktion und Ausstattung sind vorbehalten. Die Angaben in diesem Prospekt sind als annähernd zu betrachten. Die Abbildungen können auch Sonderausstattungen enthalten, die nicht zum serienmäßigen Lieferumfang gehören.

For further informations please contact your ABI dealer. Or you visit us on the Internet at www.abi-gmbh.de. Design subject to modifications. The details in this leaflet have to be regarded as approximate. The illustrations also can contain special outfits which are not part of the standard scope of supply.

© ABI GmbH, Niedernberg/Deutschland. Nachdruck, auch auszugsweise, nur mit schriftlicher Genehmigung der ABI GmbH/Niedernberg.



ABI GmbH
Am Knüchel 4
D-63843 Niedernberg
Germany

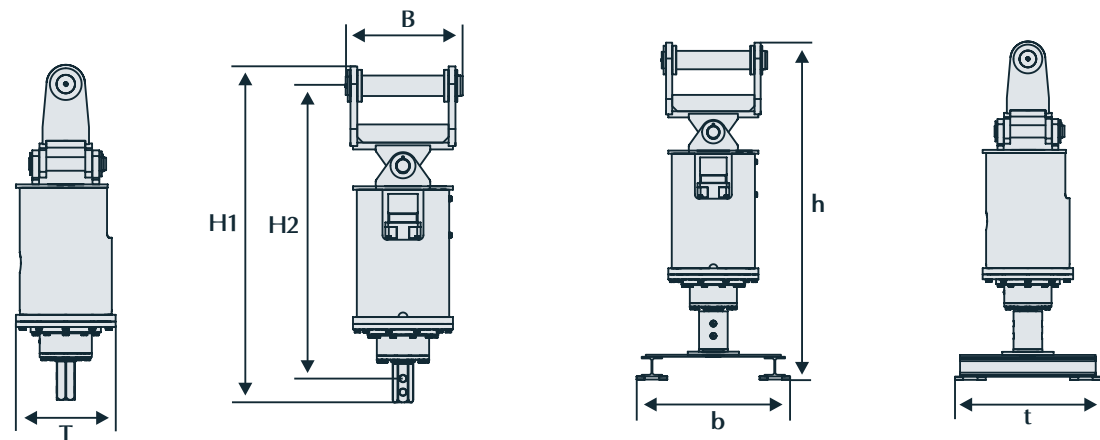
Telefon: +49 (0) 6028 123-0
Telefax: +49 (0) 6028 123-109
eMail: info@abi-gmbh.de
Web: www.abi-gmbh.de

Technische Daten		BA 250	BA 400	BA 900	BA 1200
Drehmoment	daNm	250	400	900	1200
Drehzahl	min ⁻¹	77	118	85	73
statische Zugkraft max.	kN	60	80	120	120
hydraulischer Volumenstrom	l/min	65	130	180	220
hydraulische Eckleistung	kW	20	50	80	90
Arbeitsdruck	MPa	21	30	30	30
Gesamtgewicht/Transportgewicht	kg	210/210	280/380	415/515	430/530
6-kant Anschluß*	mm	51	70	70	80

Maße						
H1	Höhe inkl. Anschlussstück	mm	1345	1295	1470	1480
H2	Höhe Verriegelungen	mm	1220	1125	1305	1290
B	Breite	mm	515	515	515	515
T	Tiefe	mm	295	380	440	440

Transportmaße						
	Höhe (h)/Breite (b)/Tiefe (t)	mm	1345/515/295	1445/850/710	1620/850/710	1650/750/710

* SW - Z als Zapfen



Technical data		BA 250	BA 400	BA 900	BA 1200
Torque	daNm	250	400	900	1200
Revolutions	min ⁻¹	77	118	85	73
Static extraction force max.	kN	60	80	120	120
Hydraulic flow rate	l/min	65	130	180	220
Required hydr. power at auger drive	kW	20	50	80	90
Nominal oil pressure	MPa	21	30	30	30
Total weight/transport weight	kg	210/210	280/380	415/515	430/530
Hexagon connection*	mm	51	70	70	80

Dimensions						
H1	Height incl. connector	mm	1345	1295	1470	1480
H2	Height interlocks	mm	1220	1125	1305	1290
B	Width	mm	515	515	515	515
T	Depth	mm	295	380	440	440

Transport dimensions						
	Height (h)/width (b)/depth (t)	mm	1345/515/295	1445/850/710	1620/850/710	1650/750/710

* SW - Z Socket/male

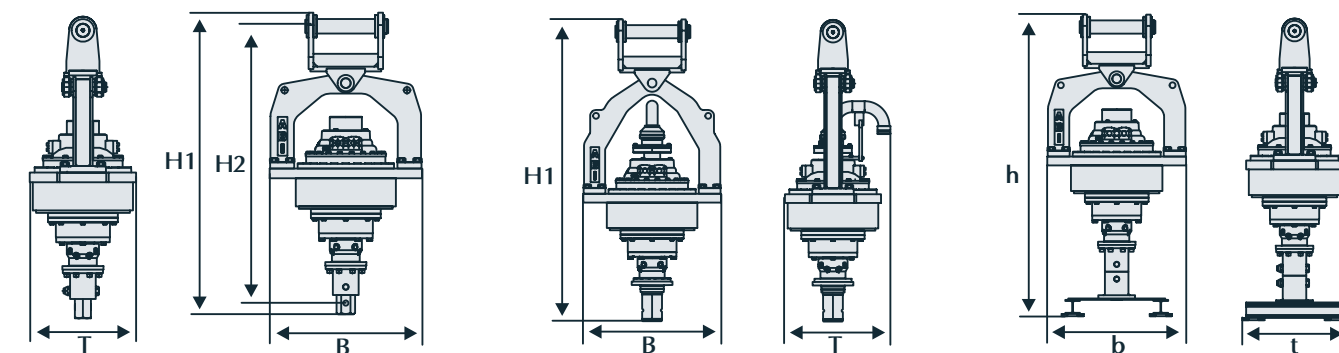
Technische Daten		DBA 2100	DBA 3000	DBA 3500	DBA 4200
Drehmoment	daNm	2100	3000	3500	4200
Drehzahl/Drehzahl max.	min ⁻¹	82/180	86/190	83/170	70/170
statische Zugkraft max.	kN	200	200	200	200
hydraulischer Volumenstrom	l/min	360	540	620	620
Ölbedarf pro Umdrehung	l	4,4	6,3	7,5	8,8
hydraulische Eckleistung	kW	180	270	310	310
Arbeitsdruck	MPa	30	30	30	30
Gesamtgewicht/Transportgewicht	kg	900/1000	1050/1150	1070/1170	1070/1170
6-kant Anschluß*	mm	80	80	100	100

Betonierdurchführung (optional)						
	Durchgangsdurchmesser		DN 65	DN 65	DN 65	DN 65

Maße						
H1	Höhe/mit Betonieranschluss	mm	1180/1705	1950/2075	1875/2075	1875/2075
H2	Höhe Verriegelungen	mm	995	1770	1720	1720
B	Breite/mit Betonieranschluss	mm	710/760	945/945	945/945	945/945
T	Tiefe/mit Betonieranschluss	mm	510/655	660/730	660/730	660/730

Transportmaße ohne Betonieranschluss						
	Höhe (h)/Breite (b)/Tiefe (t)	mm	1350/750/710	2125/945/710	2055/945/710	2055/945/710

* SW - Z als Zapfen



Technical data		DBA 2100	DBA 3000	DBA 3500	DBA 4200
Torque	daNm	2100	3000	3500	4200
Revolutions/Revolutions max.	min ⁻¹	82/180	86/190	83/170	70/170
Static extraction force max.	kN	200	200	200	200
Hydraulic flow rate	l/min	360	540	620	620
Required oil quantity per rotation	l	4,4	6,3	7,5	8,8
Required hydr. power at auger drive	kW	180	270	310	310
Nominal oil pressure	MPa	30	30	30	30
Total weight/transport weight	kg	900/1000	1050/1150	1070/1170	1070/1170
Hexagon connection*	mm	80	80	100	100

Concrete swivel (optional)						
	Inner diameter	mm	DN 65	DN 65	DN 65	DN 65

Dimensions						
H1	Height/ with swivel	mm	1180/1705	1950/2075	1875/2075	1875/2075
H2	Height interlocks	mm	995	1770	1720	1720
B	Width/with swivel	mm	710/760	945/945	945/945	945/945
T	Depth/with swivel	mm	510/655	660/730	660/730	660/730

Transport dimensions without swivel						
	Height (h)/width (b)/depth (t)	mm	1350/750/710	2125/945/710	2055/945/710	2055/945/710

* SW - Z Socket/male