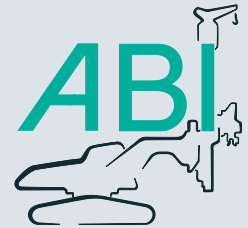
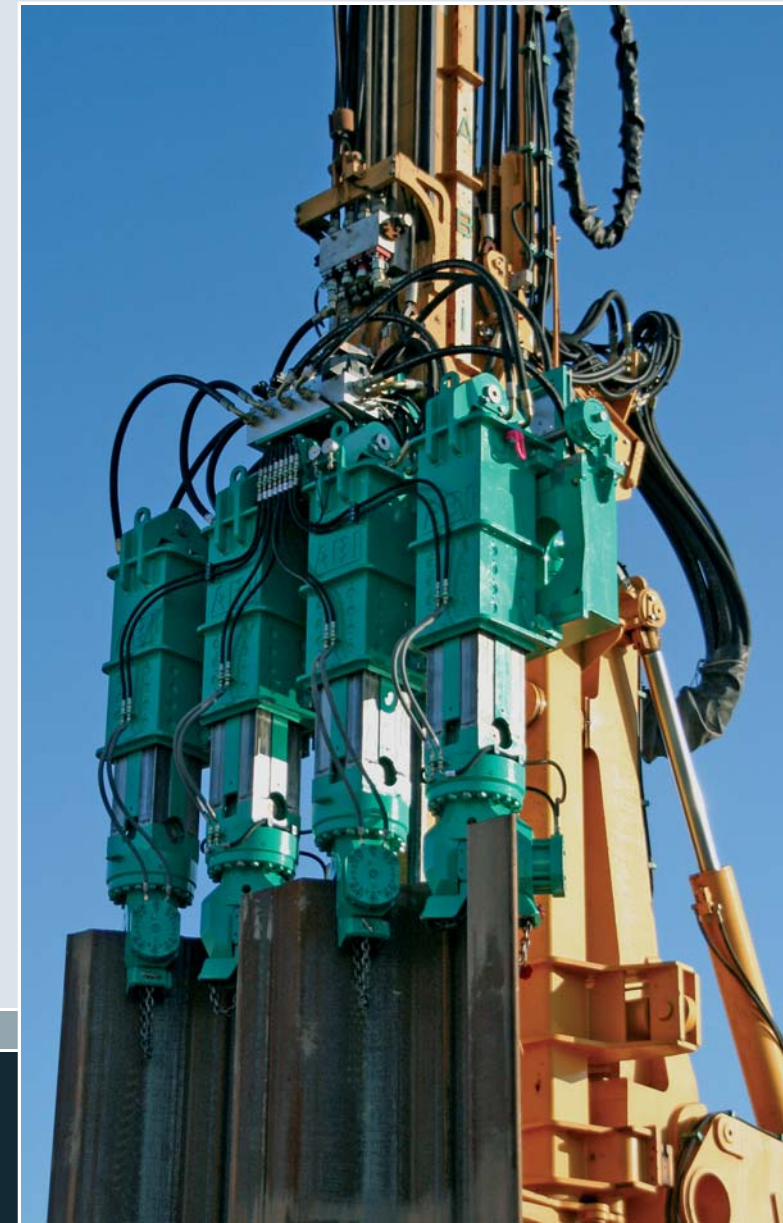


Hydro-Press-System



HPS
HPU
HPZ



Weitere Informationen erhalten Sie bei Ihrem ABI Verkäufer. Oder besuchen Sie uns im Internet unter: www.abi-gmbh.de. Änderungen in Konstruktion und Ausstattung sind vorbehalten. Die Angaben in diesem Prospekt sind als annähernd zu betrachten. Die Abbildungen können auch Sonderausstattungen enthalten, die nicht zum serienmäßigen Lieferumfang gehören.

For further informations please contact your ABI dealer. Or you visit us on the Internet at www.abi-gmbh.de. Design subject to modifications. The details in this leaflet have to be regarded as approximate. The illustrations also can contain special outfits which are not part of the standard scope of supply.

© ABI GmbH, Niedernberg/Deutschland. Nachdruck, auch auszugsweise, nur mit schriftlicher Genehmigung der ABI GmbH/Niedernberg.



ABI GmbH
Am Knüchel 4
D-63843 Niedernberg
Germany

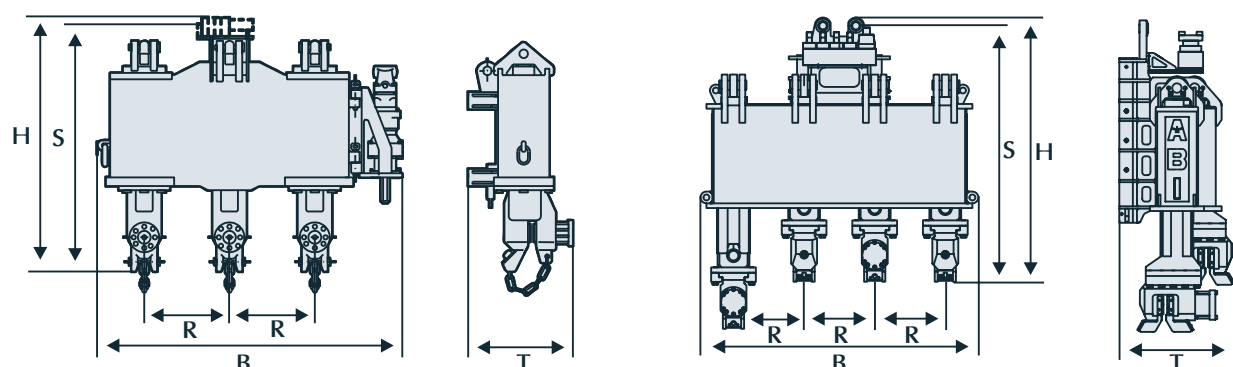
Telefon: +49 (0) 6028 123-0
Telefax: +49 (0) 6028 123-109
eMail: info@abi-gmbh.de
Web: www.abi-gmbh.de

Technische Daten		HPS*	HPU
Einpresskraft	kN	3x600	4x800
Ziehkraft	kN	3x380	4x600
Press-/Zieh-Hub	mm	3x450	4x400
hydraul. Volumenstrom max.	l/min	360	420
Arbeitsdruck	MPa	32	32
Gesamtgewicht/Transportgewicht	kg	3900/4240	5700/6130

Maße		HPS*	HPU
H Höhe	mm	2100	2250
B Breite/mit Bohrergerät	mm	2120/2650	2360/-
T Tiefe	mm	910	1030
R Verbaubreite	mm	600-800	600
S Verriegelung bis Unterkante	mm	2030	2180
Transportmaße			
Höhe (h)/Breite (b)/Tiefe (t)	mm	2350/2120/1200	2535/2360/1240
Transportbreite mit Bohrergerät	mm	2650	-

Geeignete Spundwandprofile		HPS*	HPU
Arbed		KL3/6, KL3/8	PU6, PU8, PU12, PU16, PU 20
Hoesch		HL3/6, HL3/8	
Larsen			600, 601, 602, 603, 604

* Optional: Bohrergerät BA 1200 zum Vorbohren mit 6-kant Anschluss SW 70



Technical data		HPS*	HPU
Pressing force	kN	3x600	4x800
Extraction force	kN	3x380	4x600
Stroke	mm	3x450	4x400
Hydraulic flow rate max.	l/min	360	420
Nominal oil pressure	MPa	32	32
Total weight/transport weight	kg	3900/4240	5700/6130

Dimensions		HPS*	HPU
H Height	mm	2100	2250
B Width/with auger drive	mm	2120/2650	2360/-
T Depth	mm	910	1030
R Section width	mm	600-800	600
S Locking to bottom	mm	2030	2180
Transport dimensions			
Height (h)/width (b)/depth (t)	mm	2350/2120/1200	2535/2360/1240
Transport width with auger drive	mm	2650	-

Suitable for steel sheet piles		HPS*	HPU
Arbed		KL3/6, KL3/8	PU6, PU8, PU12, PU16, PU 20
Hoesch		HL3/6, HL3/8	
Larsen			600, 601, 602, 603, 604

2 * Optional: auger drive BA 1200 for pre-augering with hexagon connection SW 70

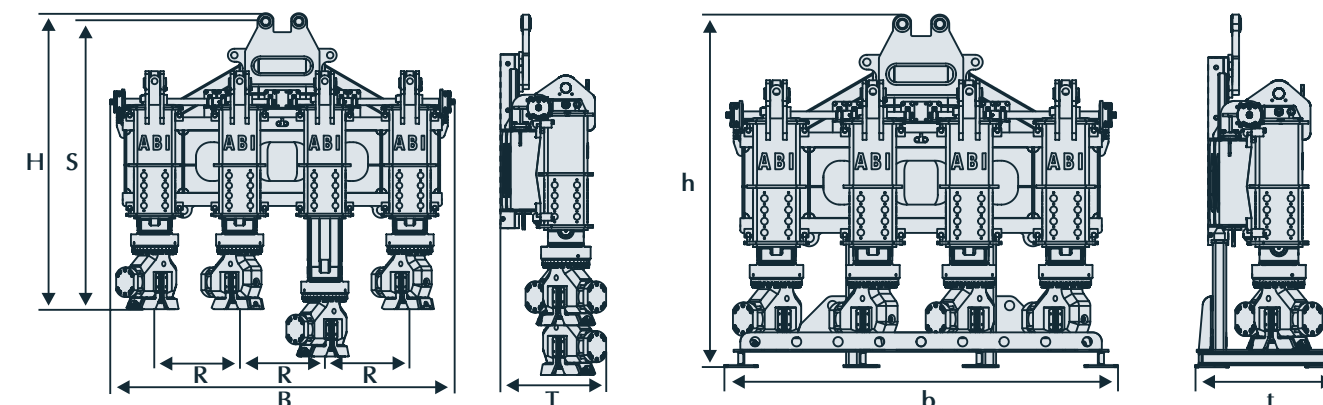
Technische Daten		HPZ 575	HPZ 630	HPZ 675	HPZ 500-720
Einpresskraft	kN	4x800	4x800	4x800	4x800
Ziehkraft	kN	4x600	4x600	4x600	4x600
Press-/Zieh-Hub	mm	4x400	4x400	4x400	4x400
hydraul. Volumenstrom max.	l/min	420	420	420	420
Arbeitsdruck	MPa	32	32	32	32
Gesamtgewicht/Transportgewicht	kg	5450/5900	5530/6000	5650/6120	5970/6600

Maße		HPZ 575	HPZ 630	HPZ 675	HPZ 500-720
H Höhe	mm	2130	2130	2400	2505
B Breite	mm	2500	2700	2950	2915
T Tiefe	mm	850	850	980	900
R Verbaubreite	mm	575	630	675	500 - 720
S Verriegelung bis Unterkante	mm	2060	2060	2330	2435
Transportmaße					
Höhe (h)/Breite (b)/Tiefe (t)	mm	2630/2500/1100	2610/2700/1190	2630/2950/1100	2635/2940/1070

Geeignete Spundwandprofile		HPZ 575	HPZ 630	HPZ 675	HPZ 500-720
Arbed		AZ18*, AZ26*	AZ13*, AZ18, AZ26, AZ36		fast alle gängigen Z-Profile mit einer Verbaubreite von 500 - 720 mm (auch geeignet für Leichtprofile)
Hoesch		H1200, H1700, H2500**		H1300, H1800, H2600, H3600, H4800**	

* mit Adapter

** andere Klemmzangen notwendig



Technical data		HPZ 575	HPZ 630	HPZ 675	HPZ 500-720
Pressing force	kN	4x800	4x800	4x800	4x800
Extraction force	kN	4x600	4x600	4x600	4x600
Stroke	mm	4x400	4x400	4x400	4x400
Hydraulic flow rate max.	l/min	420	420	420	420
Nominal oil pressure	MPa	32	32	32	32
Total weight/transport weight	kg	5450/5900	5530/6000	5650/6120	5970/6600

Dimensions		HPZ 575	HPZ 630	HPZ 675	HPZ 500-720
H Height	mm	2130	2130	2400	2505
B Width	mm	2500	2700	2950	2915
T Depth	mm	850	850	980	900
R Section width	mm	575	630	675	500 - 720
S Locking to bottom	mm	2060	2060	2330	2435
Transport dimensions					
Height (h)/width (b)/depth (t)	mm	2630/2500/1100	2610/2700/1190	2630/2950/1100	2635/2940/1070

Suitable for steel sheet piles		HPZ 575	HPZ 630	HPZ 675	HPZ 500-720
Arbed		AZ18*, AZ26*	AZ13*, AZ18, AZ26, AZ36		almost all common Z sheet piles with section width from 500 - 720 mm (also suitable for light profiles)
Hoesch		H1200, H1700, H2500**		H1300, H1800, H2600, H3600, H4800**	

* with adapter

** other clamp assemblies needed