



Teleskopmäkler Telescopic Leader Mast

MOBILRAM-System

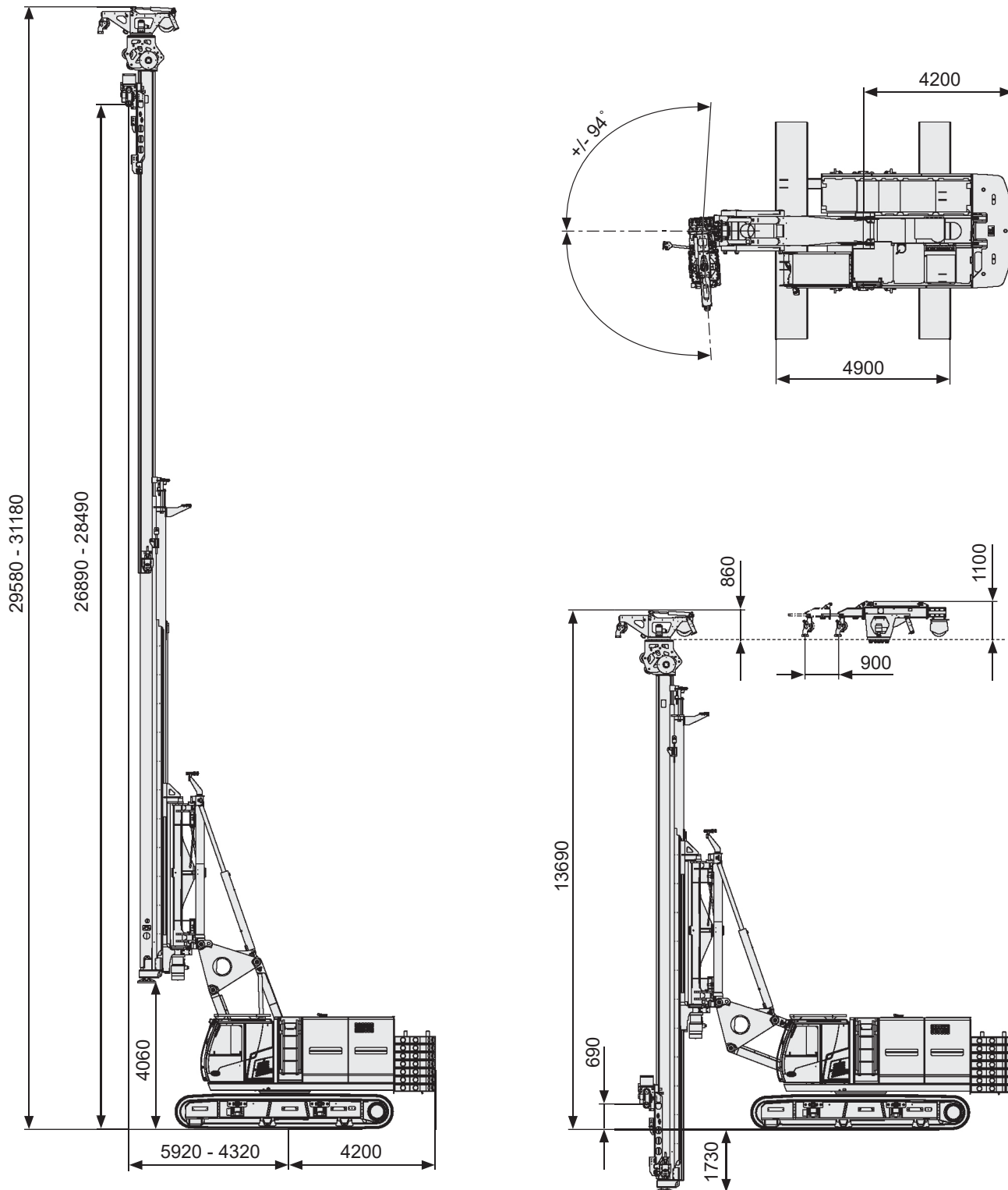
TM 26



TM 26

ABI MOBILRAM-System TM 26

Technische Daten Teleskopmäkler TM 26
Technical data telescopic loader mast TM 26



Alle Maßangaben in mm / All dimensions in mm

Mäkler / Leader Mast

Gesamthöhe		Total height		mm	31180
Neigungen max.:	links / rechts	Inclination max.:	left / right	Grad	4 / 4
	vor / zurück		forward / backward	Grad	4 / 5
Mäklerschwenkbereich		Leader mast slewing range		Grad	+/- 94
Verfahrweg Schlitten		Stroke guiding carriage		mm	26200
Vorschubkraft auf / ab Mäklerzylinder 1 (am Schlitten)		Feed force mast cylinder 1 up / down (on guiding carriage)		kN	300 / 200
Vorschubkraft auf / ab Mäklerzylinder 2 (am Schlitten)		Feed force mast cylinder 2 up / down (on guiding carriage)		kN	300 / 200
Drehmomentaufnahme max.		Torque absorption max.		kNm	160
Max. Nutzlast bei 360 Grad Arbeitsbereich, abhängig von der Ballastierung und Reichweite		Max. load capacity at 360 degrees operation, dependent on ballasting and reach		kg	20000
Docking-System D6		Docking-System D6			
Mäklerabstützzylinder, hydraulisch ausfahrbar		Leader mast foot, hydraulically extendable			Option
Mäklerabstützzylinder Hub		Support cylinder stroke		mm	500
- Teller abnehmbar		- detachable brace plate			
- Anschlüsse für Schneckenführungs-aufnahme im Mäklerfuß integriert		- connection for auger guide support integrated in leader mast foot			

Hilfswinde (Option) / Auxiliary Winch (option)

Standardwinde hydraulisch schwenkbar und klappbar	Standard winch hydraulically slewable and foldable		
Seilkraft bei min. Reichweite	Line pull at min. reach	kN	50
Seildurchmesser	Rope diameter	mm	14
Geschwindigkeit, eingestellt	Speed, adjusted	m/min	35
Winde hydraulisch schwenkbar und verschiebbar	Winch hydraulically slewable with adjustable rope axis		Option
Seilkraft bei min. Reichweite, eingefahren	Line pull at min. reach, retracted	kN	50

Arbeitsgeräte (Beispiele) / Attachments (Examples)

Weitere Arbeitsgeräte auf Anfrage

Other attachments on request

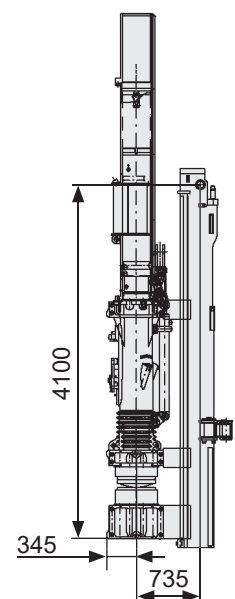
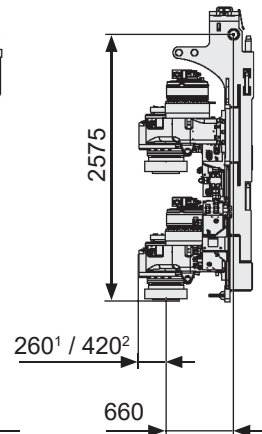
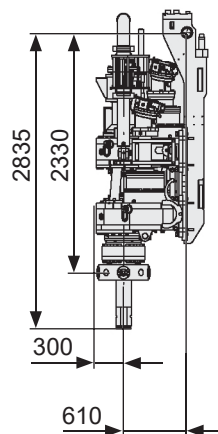
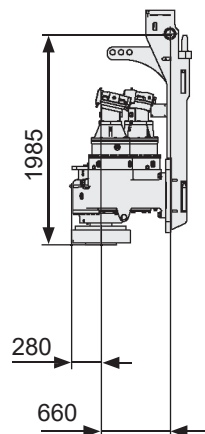
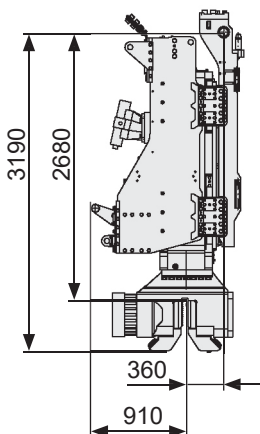
Vibrator
MRZV 30VV
MRZV 32VV
MRZV 36VV
(SKZ 1800)

Bohrantrieb
auger drive
RHP 150

Bohrantrieb
auger drive
VDW 14070

Bohrantrieb
auger drive
TMBA 2-10000¹
TMBA 3-10000²
TMBA 4-10000¹

DELMAG Dieselbär
diesel pile hammer
D19



Alle Maßangaben in mm / All dimensions in mm

Trägergerät SR 45 F / Carrier SR 45 F

Motor	Engine	CAT C18	
Leistung	Engine power	kW	563
Abgasvorschrift (auszuwählen nach jeweils gültiger Vorschrift des Verwenderlandes)	Emissions standards (select after valid regulations of country of use)	EU Stufe/Stage V US EPA Tier 4f	
Abgasnachbehandlungssystem	Emission after treatment system		
Hydr.-Betriebsdruck (Pumpenausgang)	Working pressure (pump output)	bar	330
Hydraulikpumpen	Hydraulic pumps	cm ³	2 x 210 2 x 95
Hydrauliktank (Füllstand / Fassungsvermögen)	Hydraulic tank (liquid level / capacity)	l	715 / 860
Dieseltank	Diesel tank	l	800
Umgebungstemperaturbereich	Ambient temperature range	°C	-20 ... +40
Geländer am Oberwagen (klappbar)	Handrail (foldable)		
Kamera-Monitorsystem	Camera monitor system		

Unterwagen / Undercarriage

Unterwagen teleskopierbar	Hydraulic extendable undercarriage	T51/400	
Option - mit abnehmbaren Fahrschiffen	Option - with detachable crawler track units		
Zugkraft bei 330 bar, effektiv / nominal	Pulling force at 330 bar, effective / nominal	kN	527 / 676
Fahrgeschwindigkeit	Driving speed	km/h	0 - 2,5
Aufstandslänge	Contact length	mm	5130
Gewicht gesamt	Weight complete	kg	21620
Gewicht Fahrschiffe	Weight crawler track units	kg	2 x 7000
Standardbodenplatten	Standard track shoes	mm	900

Einsatzgewicht / Operating Weight

Teleskopmäkler mit Vibrator MRZV 36VV,
mit Unterwagen T51 und Gegengewicht

Telescopic leader mast with vibrator MRZV 36VV,
with undercarriage T51 and with counterweight

kg 94220

Transportgewichte / Transport Weights

Teleskopmäkler mit Standardwinde ohne
Arbeitsgerät

Telescopic leader mast with standard winch without
attachment

kg 88720

Gegengewicht, abnehmbar

Counterweight, detachable

kg 21520

Konsole für Gegengewicht, abnehmbar

Base plate for counterweight, detachable

kg 2200

Teleskopmäkler mit Standardwinde ohne
Arbeitsgerät, ohne Gegengewicht, ohne Fahr-
schiffe (inkl. Transportkonsole)

Telescopic leader mast with standard winch without
attachment, without counterweight, without crawler
tracks (incl. transport support)

kg 55000

Transportkonsole

Transport support

kg 2 x 2000

Mehrgewicht verschiebbare Winde

Additional weight winch hydraulically slewable with
adjustable rope axis

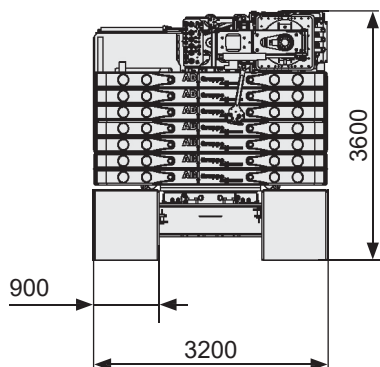
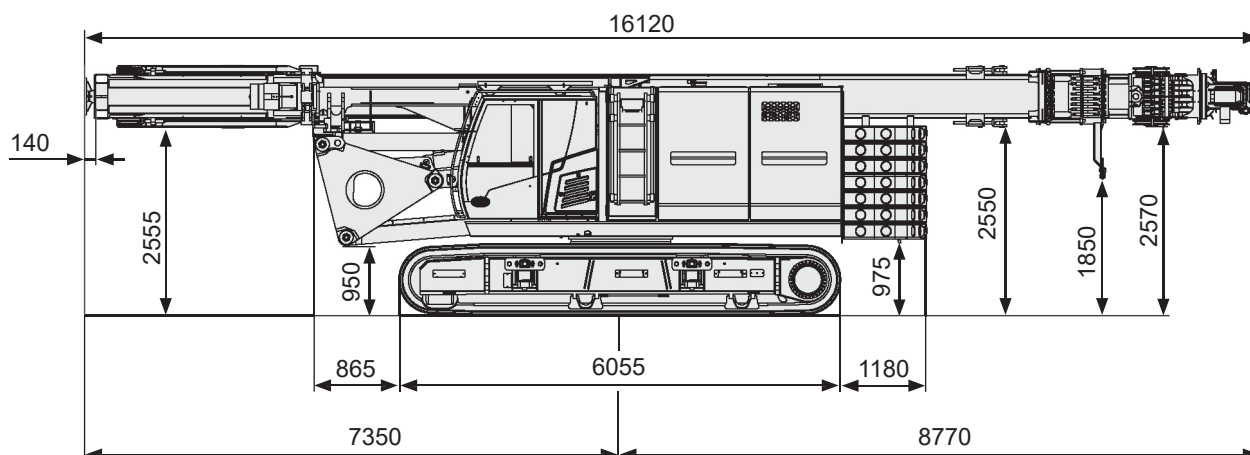
kg 370

Mehrgewicht Mäklerabstützzylinder

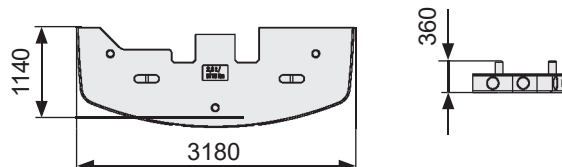
Additional weight leader mast foot

kg 300

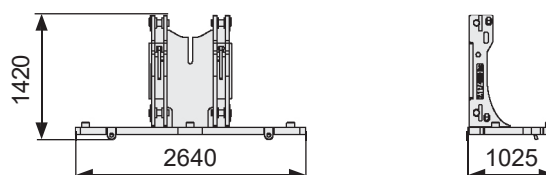
Transportmaße / Transport Dimensions



Gegengewicht / Counterweight



Konsole für Gegengewicht / Base plate for counterweight



Alle Maßangaben in mm / All dimensions in mm

Einsatzverfahren / Applications

Rammen mit Vibrator
Piling with Vibrator

Vorbohren / SOB-Bohren
Pre-Drilling / CFA Drilling



Einsatzverfahren / Applications

VDW Bohren
VDW Drilling

Bodenmischen mit TMBA
Soilmixing with TMBA





Weitere Informationen erhalten Sie bei Ihrem ABI Verkäufer. Oder besuchen Sie uns im Internet unter: www.abi-gmbh.de. Änderungen in Konstruktion und Ausstattung sind vorbehalten. Die Angaben in diesem Prospekt sind als annähernd zu betrachten. Die Abbildungen können auch Sonderausstattungen enthalten, die nicht zum serienmäßigen Lieferumfang gehören. Nicht dargestellte Ausstattungsvarianten können zu Änderungen der technischen Daten führen. Vervielfältigung dieses Dokuments und Verwertung seines Inhalts, auch auszugsweise, sind verboten, soweit nicht ausdrücklich gestattet. Zuwiderhandlungen verpflichten zu Schadensersatz.

For further information please contact your ABI sales assistant or visit us on the Internet at www.abi-gmbh.de. Design subject to modifications. The details in this leaflet have to be regarded as approximate. The illustrations in this brochure show some special designs which are not part of the standard scope of supply. Not represented equipment variants can lead to modifications of the technical data.

The reproduction and utilization of this document, even in form of excerpts, without express authorization is prohibited. Offenders will be held liable for the payment of damages.

ABI Maschinenfabrik
und Vertriebsgesellschaft mbH
Am Knüchel 4
D-63843 Niedernberg
Germany

Telefon: +49 (0) 6028 123-101, -102
Telefax: +49 (0) 6028 123-109
eMail: info@abi-gmbh.de