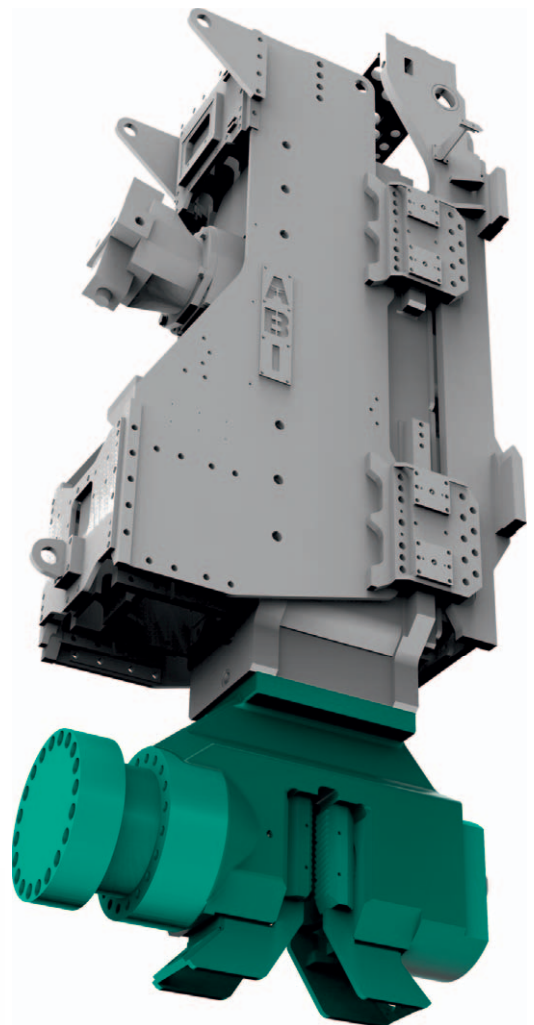




Klemmzangen Clamp Assemblies

EKZ SKZ



Klemmzangen

Klemmzangen zum Klemmen von Rammgut für ABI Vibratoren, geeignet für Einzelspundwandprofile, Doppelspundwandprofile über Schloss geklemmt, Doppel-T-Träger (EKZ = Einzelklemmzange, SKZ = Schlossklemmzange).

Clamp assemblies for clamping pile elements on ABI vibrators, suitable for single steel sheet piles, pairs of steel sheet piles interlocked, I- and H-beams (EKZ = single clamp assembly, SKZ = interlock clamp assembly).

Technische Daten / Technical data

MRZV Klemmzangen / MRZV clamp assemblies			EKZ 530 SKZ 530	EKZ 720 SKZ 720	SKZ 1120	SKZ 1800
Zulässige Fliehkräfte bis max.	For centrifugal forces up to	kN	440	600	925	1500
Klemmkraft	Clamping force	kN	530	720	1120	1800
Klemmdruck	Clamping pressure	MPa	48	48	48	48
IPB min.	I-beam min.	mm	220	280	300 ¹ / 320 ²	400
Gewicht	Weight	kg	260	490	685	1320

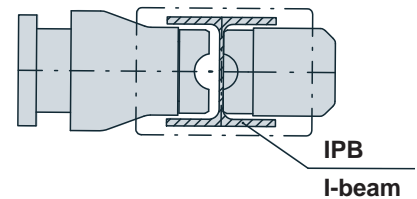
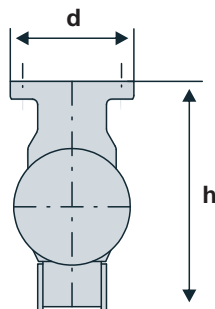
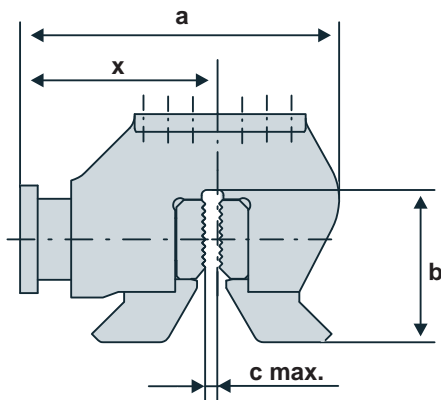
¹ EU Version, ² US Version

Technische Daten / Technical data

HVR Klemmzangen / HVR clamp assemblies			EKZ 480	SKZ 480	SKZ 680
Zulässige Fliehkräfte bis max.	For centrifugal forces up to	kN	400	400	565
Klemmkraft	Clamping force	kN	480	480	680
Klemmdruck	Clamping pressure	MPa	24	24	24
IPB min.	I-beam min.	mm	180	220	260
Gewicht	Weight	kg	220	275	510

Maße / Dimensions

		MRZV				HVR		
		EKZ 530 SKZ 530	EKZ 720 SKZ 720	SKZ 1120	SKZ 1800	EKZ 480	SKZ 480	SKZ 680
a	mm	700	895	930	1210	610	775	910
b	mm	325	415	430	500	270	310	415
c	mm	30	40	40	40	32	30	40
d	mm	350	350	350	350	300	350	350
h	mm	445	585	650	775	380	430	585
x	mm	485	560	585	705	385	515	575



Marken der
Brands of **ABI Gruppe**



Weitere Informationen erhalten Sie bei Ihrem ABI Verkäufer. Oder besuchen Sie uns im Internet unter: www.abi-gmbh.de. Änderungen in Konstruktion und Ausstattung sind vorbehalten. Die Angaben in diesem Prospekt sind als annähernd zu betrachten. Die Abbildungen können auch Sonderausstattungen enthalten, die nicht zum serienmäßigen Lieferumfang gehören. Nicht dargestellte Ausstattungsvarianten können zu Änderungen der technischen Daten führen. Vervielfältigung dieses Dokuments und Verwertung seines Inhalts, auch auszugsweise, sind verboten, soweit nicht ausdrücklich gestattet. Zuwiderhandlungen verpflichten zu Schadensersatz.

For further informations please contact your ABI sales assistant. Or you visit us on the Internet at www.abi-gmbh.de. Design subject to modifications. The details in this leaflet have to be regarded as approximate. The illustrations also can contain special outfits which are not part of the standard scope of supply. Not represented equipment variants can lead to modifications of the technical data. The reproduction and utilization of this document, even in form of excerpts, without express authorization is prohibited. Offenders will be held liable for the payment of damages.

ABI Maschinenfabrik
und Vertriebsgesellschaft mbH
Am Knüchel 4
D-63843 Niedernberg
Germany

Telefon: +49 (0) 6028 123-101, -102
Telefax: +49 (0) 6028 123-109
eMail: info@abi-gmbh.de